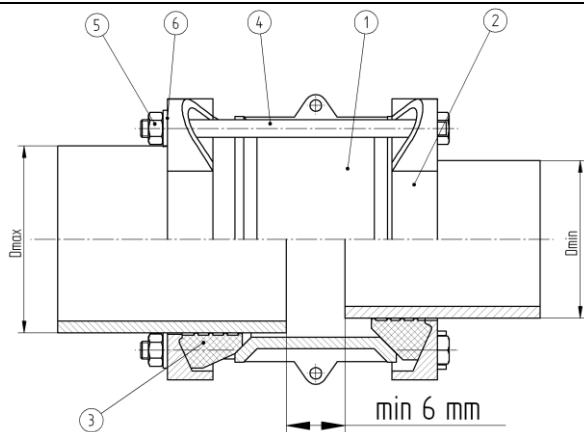


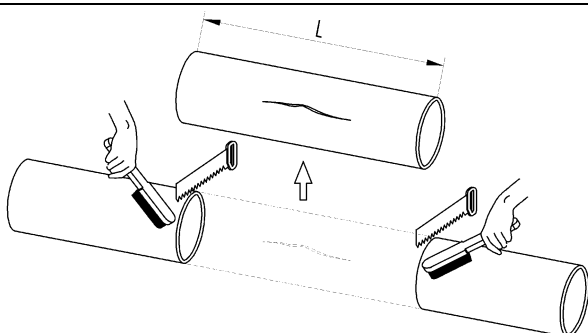
## ZŁĄCZE RUROWE „UNIVERSAL”



- 1 - Korpus - żeliwo sferoidalne
- 2 - Pierścień - żeliwo sferoidalne
- 3 - Gumowa uszczelka
- 4 - Śruba – stal ocynkowana
- 5 - Nakrętka – stal ocynkowana
- 6 - Podkładka – stal ocynkowana

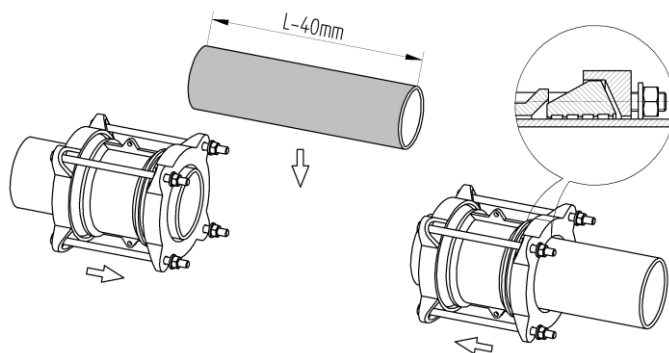
## INSTRUKCJA MONTAŻU

1.



Przed instalacją sprawdzić średnicę zewnętrzną rury oraz dobrać odpowiednie złącze. Oczyszczyć końce rur z rdzy oraz innych zanieczyszczeń na całej długości wsunięcia.

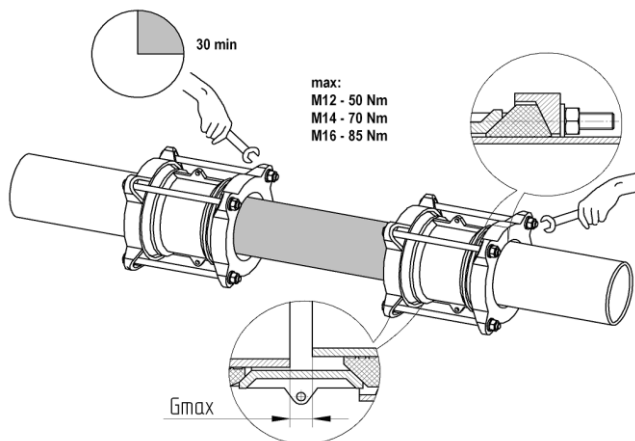
2.



Poluzować nakrętki. Nasunąć na końce rur obie nasuwki.

DN	Gmax
50 ÷ 100	20
100 ÷ 200	25
200 ÷ 300	35

3.



Wstawić nowy odcinek rury oraz nasunąć na jej końce nasuwki. Złącze wycentrować na obu końcach rur. Należy zachować maksymalny odstęp między końcami łączonych rur G max zgodnie z tabelą powyżej. Dokręcić nakrętki naprzemiennie (po przekątnej) do zalecanej wartości momentu. Pierścienie dociskowe powinny być równoległe względem siebie oraz szczelina między otworem pierścienia a rurą powinna być jednakowa na całym obwodzie. Po 30 min dokręcić śruby ponownie do wymaganej wartości momentu.