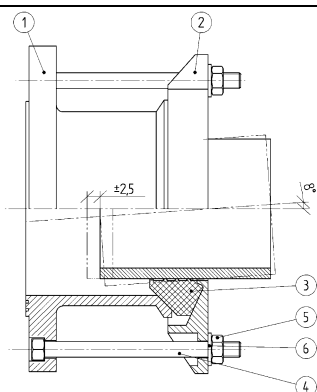


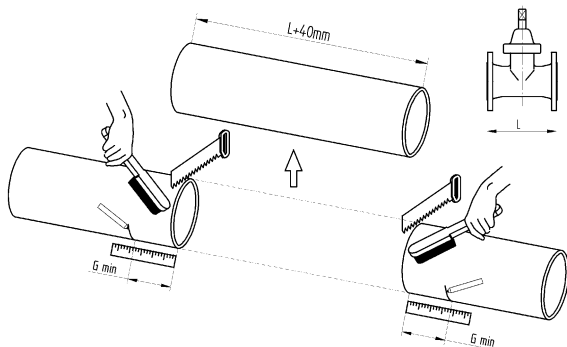
ZŁĄCZE KOŁNIERZOWE „UNIVERSAL FL”



- 1 – Korpus, żeliwo sferoidalne
 2 – Pierścień, żeliwo sferoidalne
 3 – Gumowa uszczelka
 4, 5, 6 - Śruba, podkładka, nakrętka stal ocynkowana

INSTRUKCJA MONTAŻU

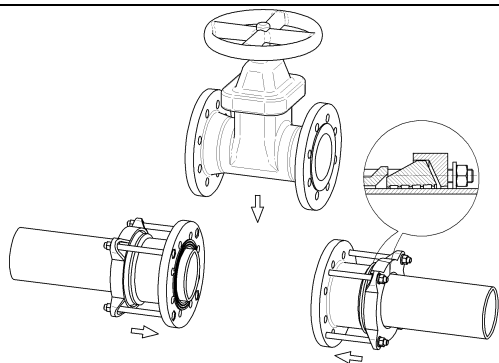
1.



Przed instalacją sprawdzić średnicę zewnętrzną rury oraz dobrać odpowiednie złącze. Oczyszczyć końce rur z rdzy oraz innych zanieczyszczeń na całej długości wsunięcia. Odmierzyć i zaznaczyć na obu końcach rur głębokość wsunięcia G_{min} wg tabeli poniżej.

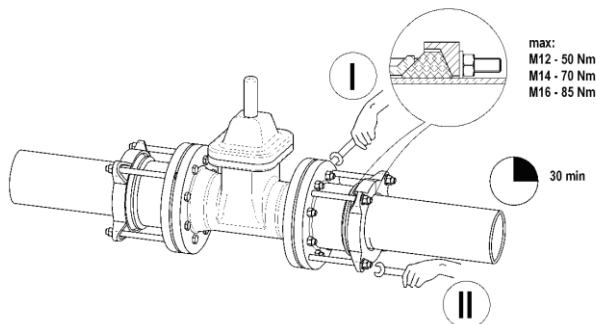
DN	G_{min} [mm]
80-150	80
175-225	90
250-300	100

2.



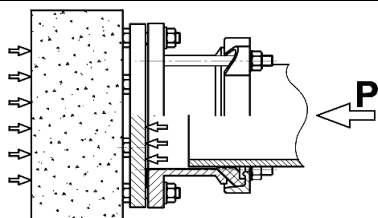
Nasunąć złącza na oba końce rur. Dla łatwiejszego montażu poluzować śruby złącza. Wstawić zasuwę i dosunąć złącza do zaznaczonych linii głębokości wsunięcia.

3.



W pierwszej kolejności przykręcić kołnierze złącza do zasuwy a następnie dokręcić śruby pierścienia dociskowego złącza zgodnie z podanymi na rysunku wartościami momentu. Po 30 min ponownie dokręcić śruby do wymaganej wartości momentu.

4.



W przypadku zastosowania złącza do zaślepienia rurociągu, należy zabezpieczyć je przed ewentualnym zsunięciem się z rury pod wpływem ciśnienia.