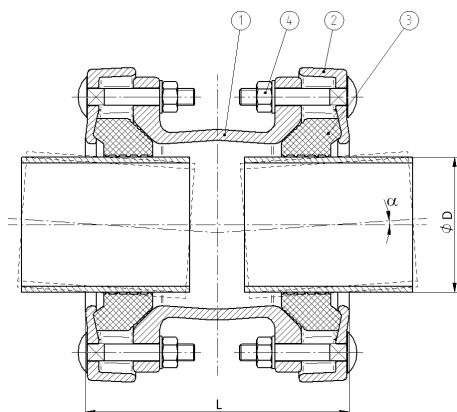


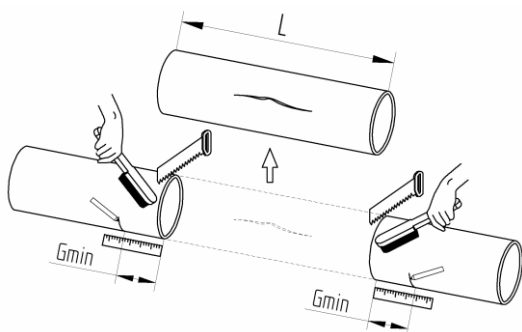
ZŁĄCZE RUROWE „UNIVERSAL GT”



- 1,2. Korpus, pierścień - żeliwo sferoidalne zabezpieczone farbą proszkową epoksydową.
3. Uszczelka guma EPDM lub NBR.
4. Stal ocynkowana kl. 8.8.

INSTRUKCJA MONTAŻU

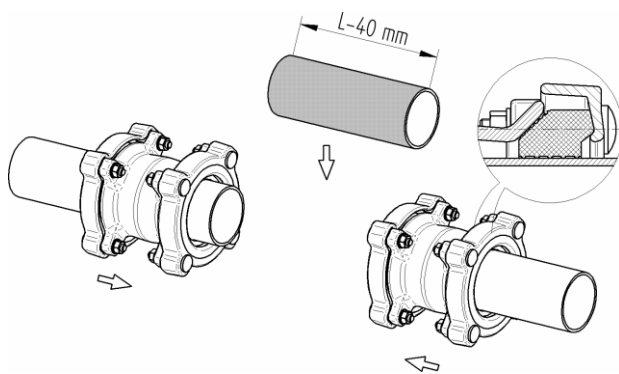
1.



Przed instalacją sprawdzić średnicę zewnętrzną rury oraz dobrać odpowiednie złącze. Oczyszczyć końce rur z rdzy oraz innych zanieczyszczeń na całej długości wsunięcia. Odmierzyć i zaznaczyć na obu końcach rur głębokość wsunięcia G_{min} wg tabeli poniżej.

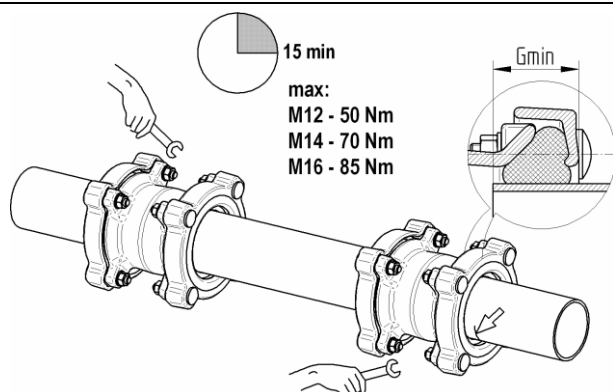
DN	G_{min} [mm]
50-100	85
150-200	100
250-400	110

2.



W celu ułatwienia montażu poluzować śruby złączy, a następnie nasunąć złącza na końce rur. Wstawić rurę i dosunąć złącza do zaznaczonych linii głębokości wsunięcia

3.



Dokręcić śruby pierścienia dociskowego złącza, zgodnie z podanymi na rysunku wartościami momentu. Po trzydziestu minutach ponownie dokręcić śruby do wymaganej wartości.

15 min
 max:
 M12 - 50 Nm
 M14 - 70 Nm
 M16 - 85 Nm