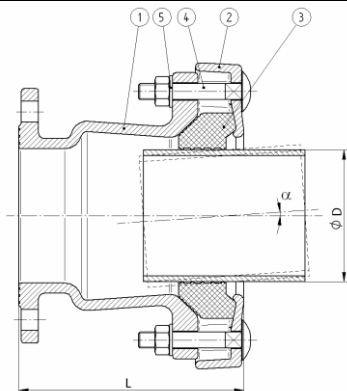
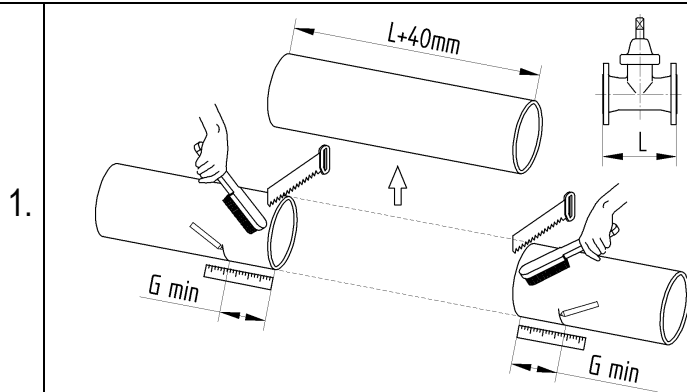


ZŁĄCZE KOŁNIERZOWE "UNIVERSAL GT/FL"



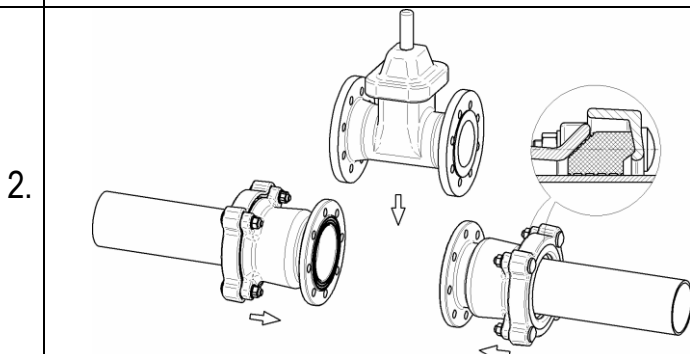
- 1,2. Korpus - żeliwo sferoidalne zabezpieczone farbą epoksydową.
 3. Uszczelka guma EPDM lub NBR.
 4,5 Stal ocynkowana kl. 8.8

INSTRUKCJA MONTAŻU

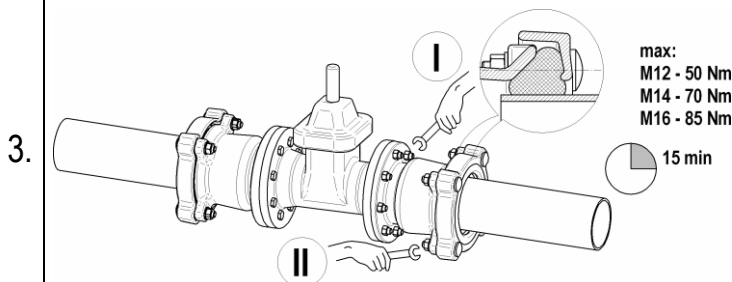


Przed instalacją sprawdzić średnicę zewnętrzną rury oraz dobrać odpowiednie złącze. Oczyszczyć końce rur z rdzy oraz innych zanieczyszczeń na całej długości wsunięcia. Odmierzyć i zaznaczyć na obu końcach rur głębokość wsunięcia G_{min} wg tabeli poniżej.

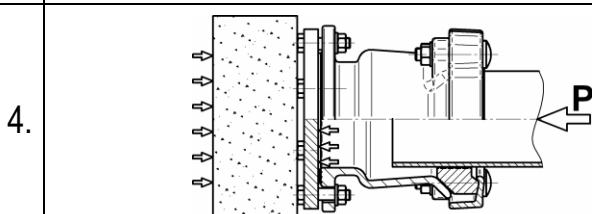
DN	G_{min} [mm]
50-100	85
150-200	100
250-400	110



Nasunąć złącza na oba końce rur. Dla łatwiejszego montażu poluzować śruby złączy. Wstawić zasuwę i dosunąć złącza do zaznaczonych linii głębokości wsunięcia.



W pierwszej kolejności przykręcić kołnierze złączy do zasuwy a następnie dokręcić śruby pierścienia dociskowego złączy zgodnie z podanymi na rysunku wartościami momentu. Po 15 min ponownie dokręcić śruby do wymaganej wartości momentu.



W przypadku zastosowania złącza do zaślepienia rurociągu, należy zabezpieczyć złącze przed możliwością zsunięcia się z rury pod wpływem ciśnienia.