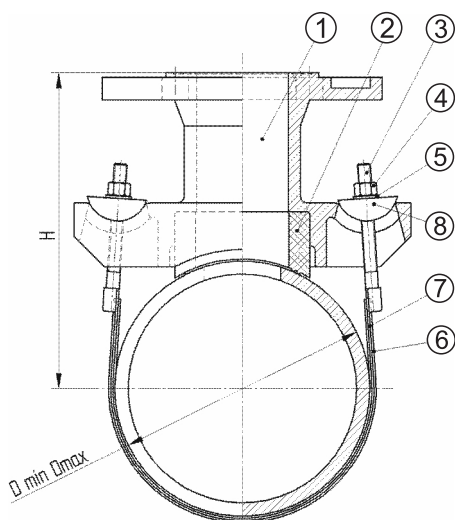




Отвод хомутовый фланцевый „RAPIDO FL”



■ НАЗНАЧЕНИЕ:

→ Седло присоединительное с фланцевым отводом. Применяется в чугунных, стальных и асбестоцементных трубах.

■ МАТЕРИАЛЫ:

- 1 - корпус - сфероидальный чугун защищённый эпоксидной порошковой краской,
- 2 - прокладка - резина EPDM или NBR,
- 3-5 - нержавеющая сталь,
- 6 - резиновая обкладка
- 7 - нержавеющая сталь
- 8 - оцинкованная сталь

Продукт обладает сертификатом Польского гигиенического института допускающим контакт с питьевой водой.

DN	Диаметр [мм] Dмин - Dмакс.	DN фланца	Длина L [мм]	DN фланца	Длина L [мм]	Индекс
80	90 - 100	50	1/2D+140			
100	100 - 130	50-65	1/2D+140			
125	135 - 160	50-80	1/2D+140			
150	160 - 185	50-100	1/2D+140			
175	175 - 195	50-100	1/2D+140			
200	210 - 245	50-100	1/2D+140			
225	235 - 265	50-100	1/2D+140			
250	260 - 305	50-100	1/2D+140			
300	310 - 360	50-100	1/2D+140	150	1/2D+190	
350	350 - 405	50-100	1/2D+140	150	1/2D+190	
400	400 - 455	50-100	1/2D+140	150	1/2D+190	
450	455 - 510	50-100	1/2D+140	150	1/2D+190	
500	500 - 560	50-100	1/2D+140	150	1/2D+190	
600	610 - 665	50-100	1/2D+140	150	1/2D+190	
700	720 - 780	50-100	1/2D+140	150	1/2D+190	
800	820 - 880	50-100	1/2D+140			
1000	1010 - 1070	50-100	1/2D+140			