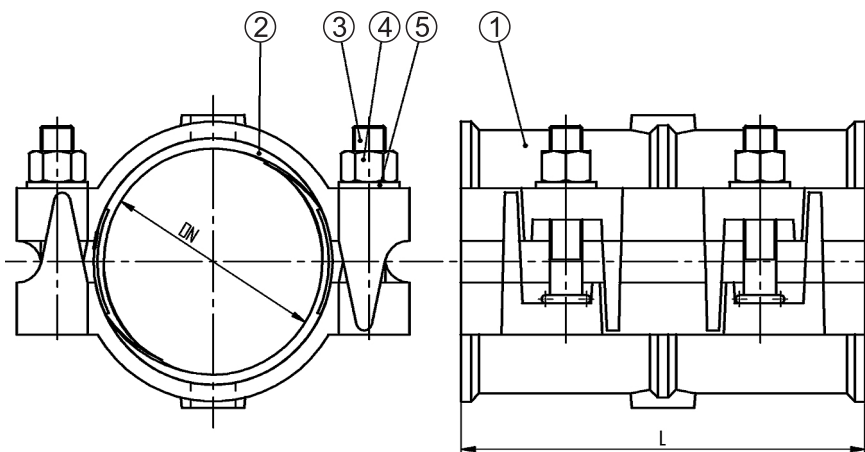
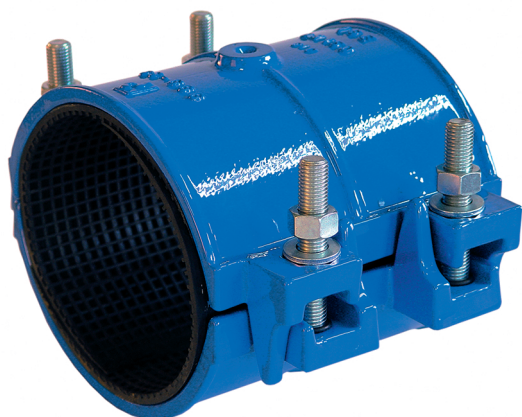




Муфта соединительная „DUEPI” DN65-DN1200



■ НАЗНАЧЕНИЕ:

- Для соединений и ремонта труб, изготовленных из различных материалов.
- Выше чем DN200 - DN1200 муфты производим из коиструктивной стали.

■ МАТЕРИАЛЫ:

- 1 - корпус - сфероидальный чугун защищённый эпоксидной порошковой краской ,
- 2 - прокладка - резина EPDM или NBR,
- 3-5 - оцинкованная сталь,
- вариант: болты и гайки – нержавеющая сталь

Продукт обладает сертификатом Польского гигиенического института допускающим контакт с питьевой водой.

DN	Диаметр [mm] D _{мин} - D _{макс.}	Масса, [kg]	Болты	Длина L, [mm]	Индекс
65	75 - 84	6,00	4xM12	200	
80	92 - 103	6,50	4xM16	200	
100	115 - 126	7,10	4xM16	200	
125	141 - 154	8,00	4xM16	200	
150	166 - 182	9,50	4xM16	200	
200	216 - 226	11,00	4xM16	200	