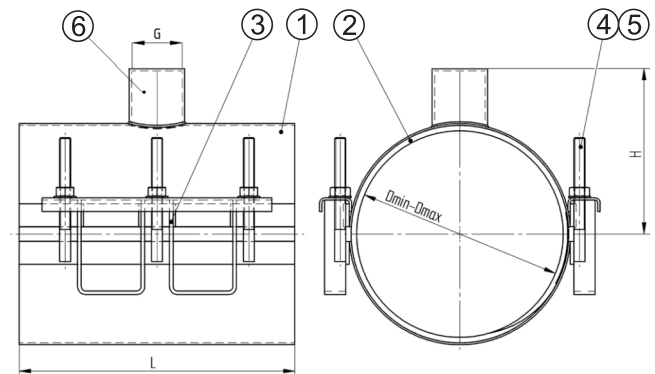
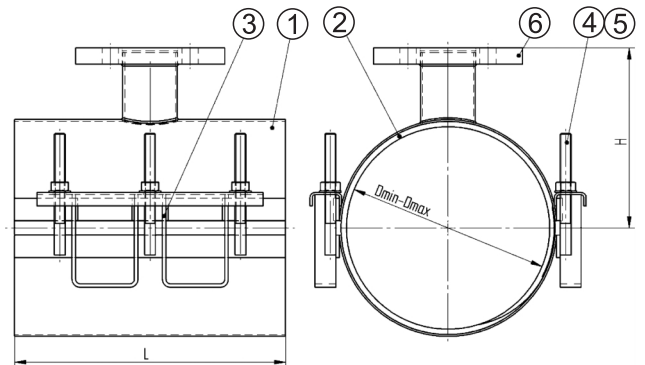




## Opaska przyłączeniowa „ETERNO FL i FI”



### PRZEZNACZENIE:

- Do nawierceń na rurociągach wykonanych z różnych materiałów.
- Wykonanie opasek na specjalne zamówienie:
  - w różnych rozmiarach i długościach,
  - z odejściem kołnierzowym lub gwintowanym.
- Tolerancja:
  - 20mm - opaska dwudzielna,
  - 30mm - opaska trójdzielna.

### MATERIAŁY:

- 1 - opaska - stal 1.4301,
- 2 - uszczelka - guma EPDM lub NBR,
- 3 - zamek napinający - stal 1.4301,
- 4-5 - śruby, podkładki – stal nierdzewna,
  - nakrętki - stal nierdzewna zabezpieczona dodatkowo PTFE,
  - opcja: śruby - zabezpieczone PTFE.
- 6 - kołnierz / króciec GW – stal 1.4301

Produkt posiada atest PZH dopuszczający do kontaktu z wodą pitną.

### Przykładowe rozmiary opasek

DN	Średnica [mm] Dmin - Dmax	DN kołnierza	Króciec GW	Długość L [mm]	Typ opaski	Indeks
100	108-128	50-80	1" - 3"	300 - 500	dwudzielna	
150	159 - 179	50-100	1" - 4"	300 - 500	dwudzielna	
200	210 - 230	50-150	1" - 4"	300 - 500	dwudzielna	
225	243 - 263	50-150	1" - 4"	300 - 500	dwudzielna	
250	270 - 290	50-150	1" - 4"	300 - 500	dwudzielna	
300	310 - 330	50-150	1" - 4"	300 - 600	dwudzielna	
350	340 - 360	50-150	1" - 4"	300 - 600	dwudzielna	
400	410 - 430	50-200	1" - 4"	300 - 600	dwudzielna	
500	500 - 520	50-200	1" - 4"	300 - 600	dwudzielna	
600	605 - 635	50-200	1" - 4"	300 - 600	trzydzielna	
700	705 - 735	50-200	1" - 4"	300 - 600	trzydzielna	