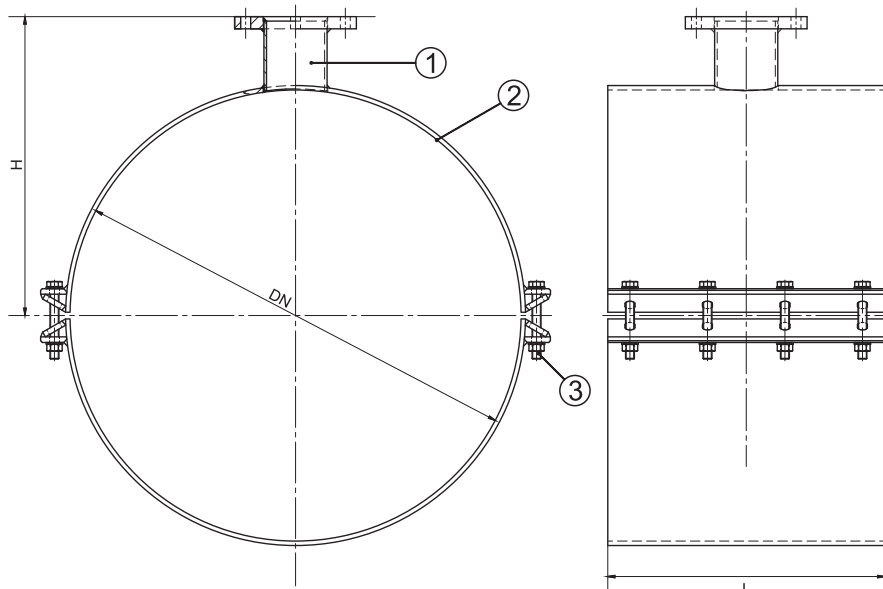
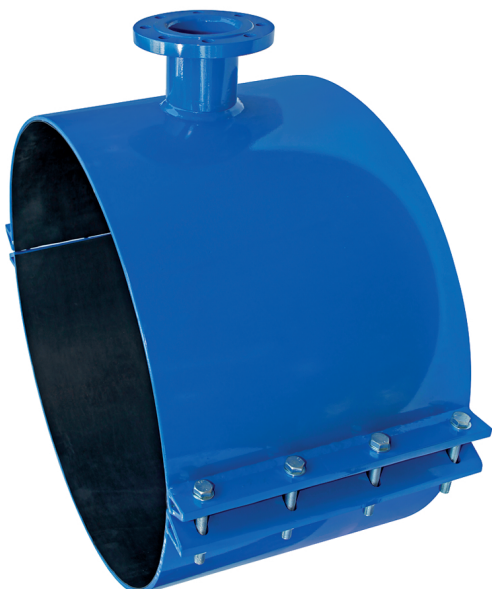




Stalowa nasuwka dwudzielna „DUEPI FL”



■ PRZEZNACZENIE:

- Do wykonywania rozgałęzień sieci wodociągowych na liniach z różnych materiałów.
Tolerancja: +/- 3mm od średnicy zewnętrznej rury.
- Nasuwki produkowane wyłącznie na zamówienie klienta

■ MATERIAŁY:

- 1 - korpus: stal, zabezpieczona farbą proszkową epoksydową,
- 2 - uszczelka: guma EPDM lub NBR,
- 3 - śruby, podkładki i nakrętki - stal ocynkowana,
- opcja: stal nierdzewna.

Produkt posiada atest PZH dopuszczający do kontaktu z wodą pitną.

DN	Śruby	DN [mm]	H [mm]	L[mm]	Indeks
150	M20X170	50 - 100	225	250-300	
200	M20X170	50 - 150	251	250-350	
250	M20X170	50 - 200	277	250-300	
300	M20X170	50 - 250	303	250-350	
350	M20X170	50 - 300	317	250-550	
400	M20X170	50 - 300	337	250-550	
500	M20X170	50 - 300	394	250-650	
600	M20X170	50 - 400	447	250-750	
700	M20X170	50 - 400	490	250-850	
800	M20X170	50 - 400	550	250-950	