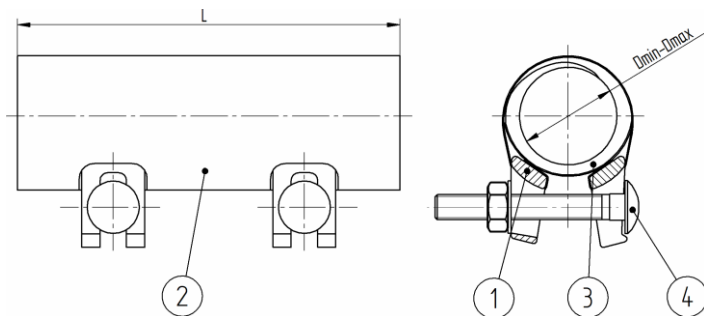


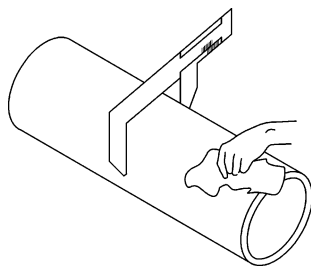
OPASKA NAPRAWCZA „INOXGIS-CL”



- 1 - Korpus - żeliwo sferoidalne
 - 2 - Opaska stal nierdzewna AISI 304
 - 3 - Uszczelka - guma EPDM lub NBR ISO 6447
 - 4 - Śruba, podkładka, nakrętka – stal ocynkowana
- D – Średnica zewnętrzna rury

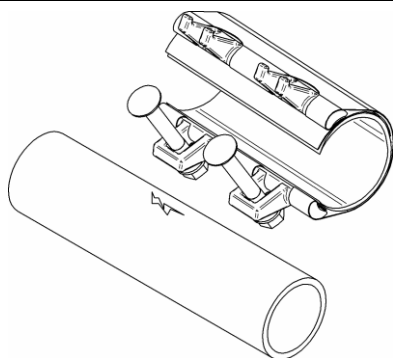
INSTALACJA

1.



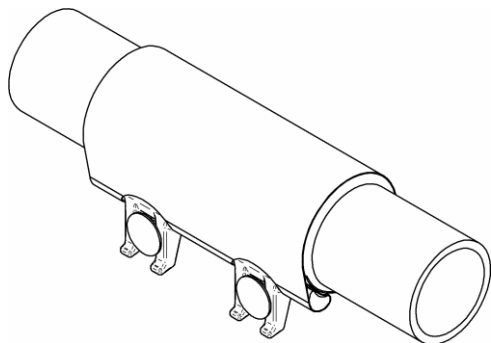
Przed instalacją sprawdzić średnicę zewnętrzną rury oraz dobrać odpowiednie złącze. Oczyszczyć dokładnie powierzchnię wokół uszkodzenia.

2.



Złuzować całkowicie nakrętkę na śrubie i uwolnić łeb śruby z widelkowego otworu zacisku śrubowego.

3.



Opaskę uszczelniającą umieścić na rurze tak, aby wkładka gumowa przykryła miejsce uszkodzenia z odpowiednim zapasem.
Wprowadzić ponownie łeb śruby do widelkowego otworu, po czym dociągnąć nakrętkę do oporu. Po ok. 15 min. ponownie dokręcić nakrętkę.