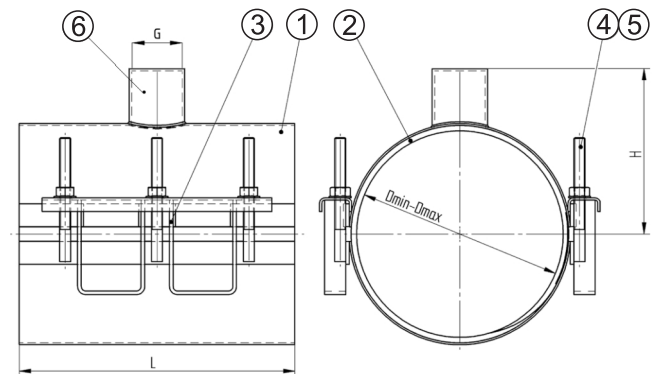
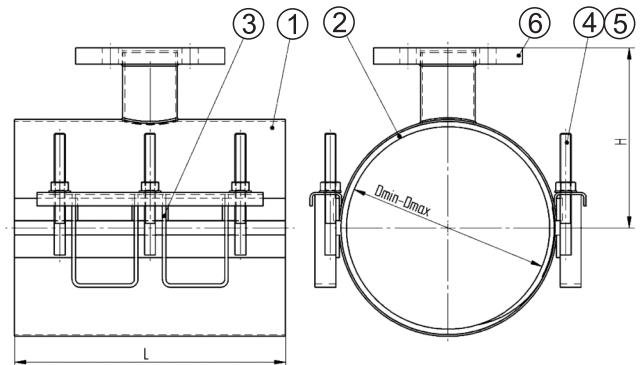




Врезной хомут „ETERNO FL И FI”



■ НАЗНАЧЕНИЕ:

- Для рассверловки в трубопроводах изготовленных из различных материалов.
- Производство хомутов возможно различных длин и произвольных диапазонов.
- Диапазон:
 - 20мм - хомуты с двумя замками,
 - 30мм - хомуты с тремя замками.

■ МАТЕРИАЛЫ:

- 1 - хомут – нержавеющая сталь 1.4301,
- 2 - прокладка - резина EPDM или NBR,
- 3 - натяжной элемент - нержавеющая сталь 1.4301,
- 4-5 - болты, подкладки - нержавеющая сталь,
 - гайка - нержавеющая сталь дополнительно защищённая PTFE,
 - вариант: болты - дополнительно защищённое PTFE.
- 6 - отвод

Продукт обладает сертификатом Польского гигиенического института допускающим контакт с питьевой водой.

Напримерные размеры хомутов

DN	Диаметр [mm] Dmin - Dmax.	Фланец [DN]	Резба [GW]	Длина L [mm]	Тип хомута	Индекс
100	108-128	50-80	1" - 3"	300 - 500	ддвускладова	
150	159 - 179	50-100	1" - 4"	300 - 500	ддвускладова	
200	210 - 230	50-150	1" - 4"	300 - 500	ддвускладова	
225	243 - 263	50-150	1" - 4"	300 - 500	ддвускладова	
250	270 - 290	50-150	1" - 4"	300 - 500	ддвускладова	
300	310 - 330	50-150	1" - 4"	300 - 600	ддвускладова	
350	340 - 360	50-150	1" - 4"	300 - 600	ддвускладова	
400	410 - 430	50-200	1" - 4"	300 - 600	ддвускладова	
500	500 - 520	50-200	1" - 4"	300 - 600	ддвускладова	
600	605 - 635	50-200	1" - 4"	300 - 600	трискладова	
700	705 - 735	50-200	1" - 4"	300 - 600	трискладова	