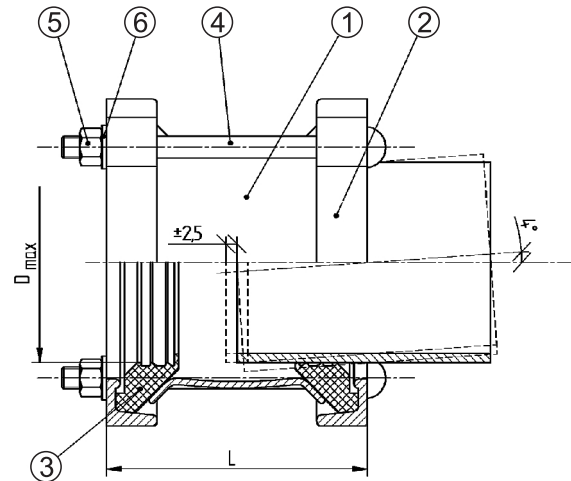




## Муфта соединительная „UNIVERSAL BF”



### ■ НАЗНАЧЕНИЕ:

- Для соединений труб, изготовленных из различных материалов. Делает возможным соединение труб с разными диаметрами.
- Допускаемое угловое отклонение соединенных труб в диапазоне до 4°.
- Допускаемые осевые передвижения в прокладке ±2,5мм.

### ■ МАТЕРИАЛЫ:

- 1,2 - корпус - сфероидальный чугун защищённый эпоксидной порошковой краской,
- 3 - прокладка - резина EPDM,
- 4-6 - оцинкованная сталь,  
- вариант: болты и гайки – нержавеющая сталь.

Продукт обладает сертификатом Польского гигиенического института допускающим контакт с питьевой водой.

DN	Диаметр [мм] Dмин - Dмакс	Масса, [kg]	Болты	Длина L, [mm]	Индекс
50	59-72	3,20	2xM12	150	
65	72-85	3,20	2xM12	140	
80	88-103	4,20	4xM12	150	
100	108-128	5,10	4xM12	150	
125	132-146	5,90	4xM12	150	
125/150	138-153	6,50	4xM12	150	
150	159-182	7,70	4xM12	180	
175	192-210	9,10	4xM12	200	
200	218-235	9,90	4xM12	200	
250	250-267	14,50	6xM12	200	
250	272-289	16,50	6xM12	200	
300	315-332	23,50	8xM12	240	
300	322-339	29,00	6xM12	240	
300	332-349	30,00	6xM12	240	
300	352-368	31,00	6xM12	240	
350	374-391	33,00	8xM12	240	
400	400-429	38,50	6xM16	240	
400	418-435	40,00	6xM16	240	
400	425-442	40,70	6xM16	240	
450	476-493	47,30	10xM16	240	
500	500-532	35,00	10xM16	240	
500	527-544	53,90	10xM16	240	
600	600-630	41,00	10xM16	240	
600	630-647	41,00	10xM16	240	