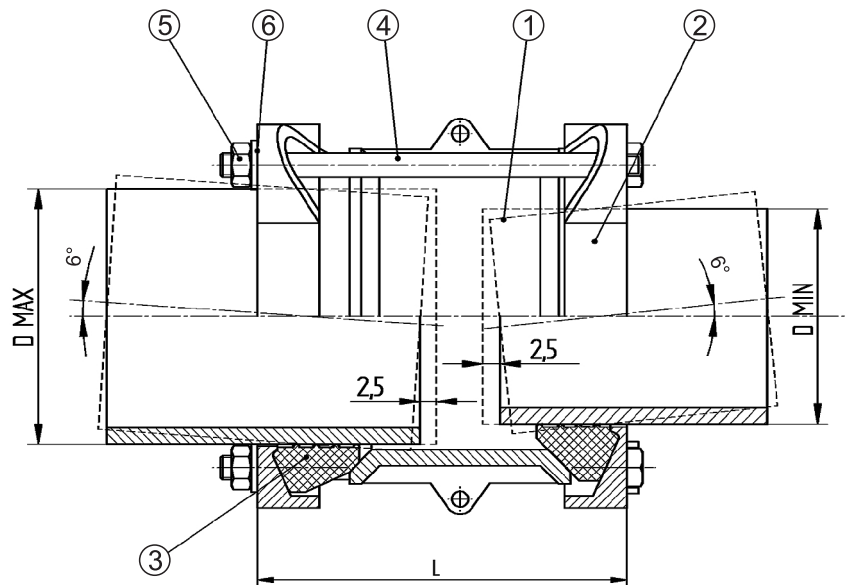




## Муфта соединительная „UNIVERSAL”



### ■ НАЗНАЧЕНИЕ:

→ Для соединений труб, изготовленных из различных материалов и для соединений труб различных диаметров. Допускаемое угловое отклонение соединенных труб в диапазоне до 6°.

### ■ МАТЕРИАЛЫ:

- 1,2 - корпус - сфероидальный чугун защищённый эпоксидной порошковой краской,
- 3 - прокладка - резина EPDM или NBR,
- 4-6 - оцинкованная сталь,  
- вариант: болты и гайки – нержавеющая сталь

Продукт обладает сертификатом Польского гигиенического института допускающим контакт с питьевой водой.

DN	Диаметр [мм] D <sub>мин</sub> - D <sub>макс</sub>	Масса, [kg]	Болты	Длина L, [mm]	Индекс
30	25 - 55	5,00	3xM12	200	
40	39 - 69	6,00	3xM12	200	
50	46 - 76	7,00	4xM12	200	
65	57 - 87	9,00	4xM12	200	
80	78 - 108	9,00	4xM12	200	
80/100	87 - 117	9,50	4xM12	200	
100	100 - 130	10,00	4xM12	200	
100/125	117 - 147	11,00	4xM12	200	
125	129 - 159	12,00	4xM12	200	
150	152 - 182	14,00	4xM16	200	
200	198 - 228	20,00	4xM16	200	
225	218 - 253	22,00	6xM16	220	
250	245 - 280	23,00	6xM16	240	
300	314 - 349	33,00	6xM16	290	