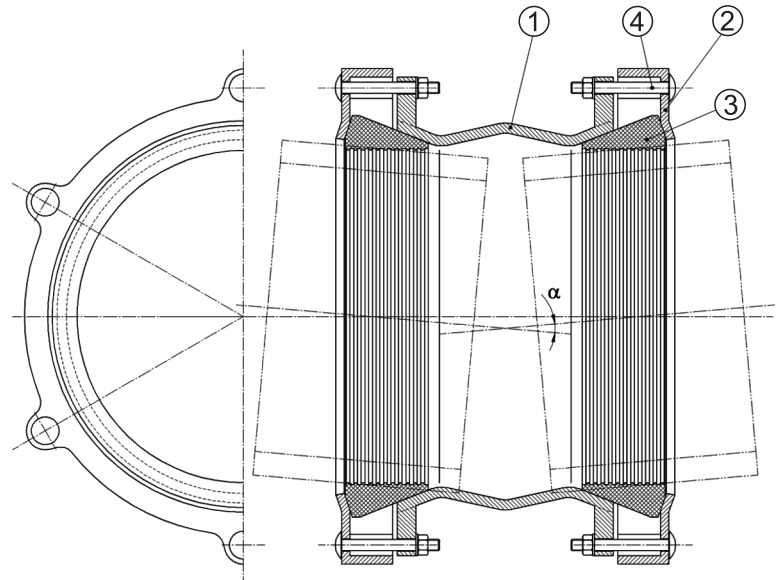




## Муфта соединительная „UNIVERSAL GT”






### ■ НАЗНАЧЕНИЕ:

→ Для соединений и монтажа арматуры в разных типах трубопроводов. Делает возможным соединение труб с разными диаметрами. Допускаемое угловое отклонение соединенных труб в диапазоне до 8°.

### ■ МАТЕРИАЛЫ:

- 1,2 - корпус - сфероидальный чугун защищённый эпоксидной порошковой краской,
- 3 - прокладка - резина EPDM или NBR,
- 4 - оцинкованная сталь,  
- вариант: болты и гайки – нержавеющая сталь

Продукт обладает сертификатом Польского гигиенического института допускающим контакт с питьевой водой.

DN	Диаметр [мм] Dмин - Dмакс	Масса, [kg]	Болты	Длина Болты L, [mm]	Индекс
50	40 - 75	7,00	6xM14	300	
80	80 - 115	9,00	8xM14	300	
100	105 - 135	10,20	8xM14	300	
150	155 - 195	14,70	8xM14	300	
200	215 - 258	24,00	8xM14	340	
250	270 - 310	26,00	12xM16	360	
300	310 - 350	32,60	12xM16	360	
400	395 - 435	40,00	12xM16	360	
500 	505 - 540	68,00	20xM16	365	
600 	610 - 645	74,00	20xM16	365	
800 	810 - 845	98,00	24xM16	365	