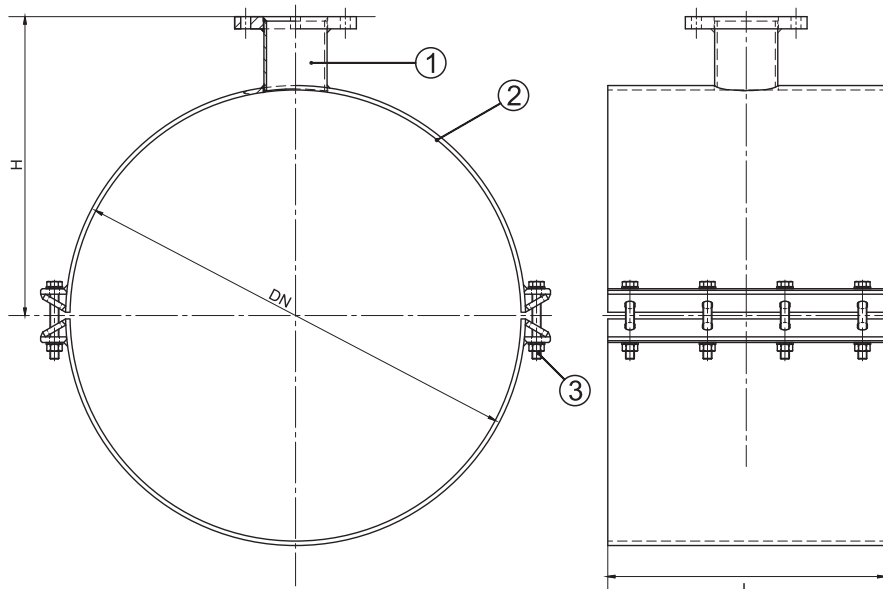
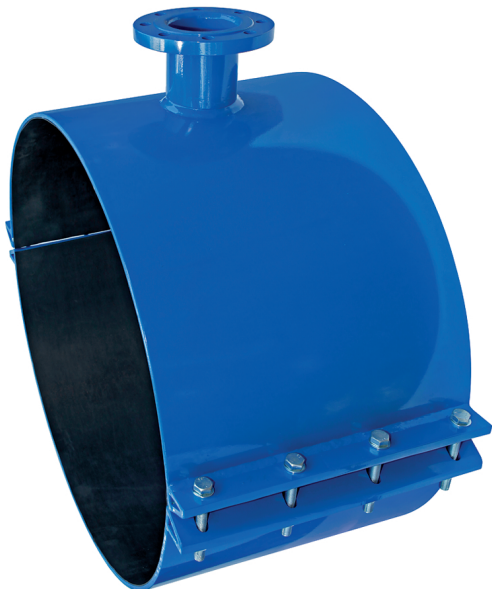




Фланцевый врезной хомут „DUEPI FL”



■ НАЗНАЧЕНИЕ:

→ Фланцевый врезной хомут применяется для трубопроводов из различных материалов. Диапазон регулировки хомута будет составлять ± 3 мм от любого наружного диаметра трубы.

→ Производство на заказ

■ МАТЕРИАЛЫ:

- 1 - корпус стал, защищённая эпоксидной порошковой краской,
- 2 - прокладка - резина EPDM или NBR,
- 3 - оцинкованная сталь
 - вариант: болты, гайки подкладки
 - нержавеющая сталь.

Продукт обладает сертификатом Польского гигиенического института допускающим контакт с питьевой водой.

DN	Болты	DN фланца	H, [mm]	Длина, L [mm]	Индекс
150	M20X170	50 - 100	225	250-300	
200	M20X170	50 - 150	251	250-350	
250	M20X170	50 - 200	277	250-300	
300	M20X170	50 - 250	303	250-350	
350	M20X170	50 - 300	317	250-550	
400	M20X170	50 - 300	337	250-550	
500	M20X170	50 - 300	394	250-650	
600	M20X170	50 - 400	447	250-750	
700	M20X170	50 - 400	490	250-850	
800	M20X170	50 - 400	550	250-950	