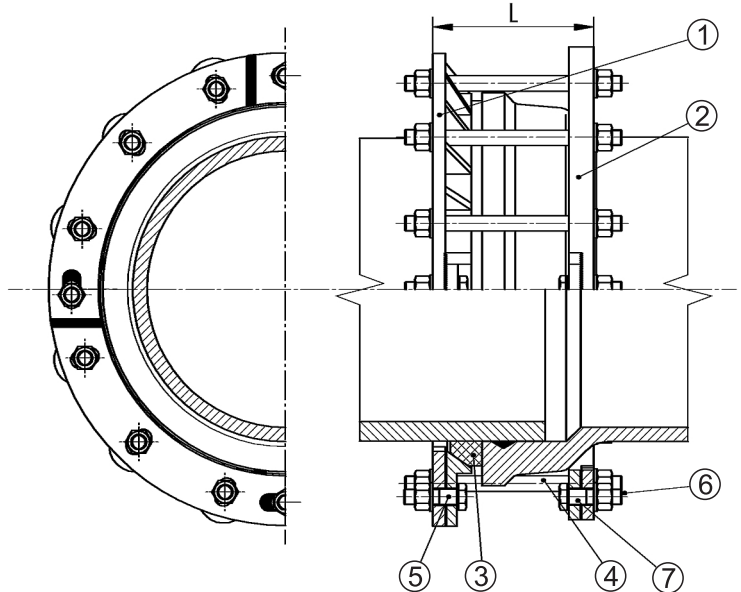
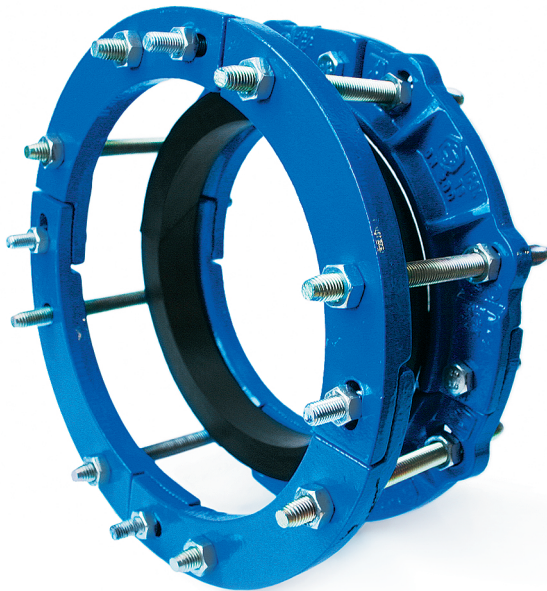




## Doszczelniacz połączeń kielichowych „STOP”



### PRZEZNACZENIE:

- Dodatkowe uszczelnienie połączeń kielichowych rur żeliwnych.

### MATERIAŁY:

- 1,2 - korpus - żeliwo sferoidalne zabezpieczone farbą proszkową epoksydową,
- 3 - uszczelka - guma EPDM lub NBR,
- 4-7 - śruby i nakrętki - stal ocynkowana,  
- opcja: stal nierdzewna.

Produkt posiada atest PZH dopuszczający do kontaktu z wodą pitną.

| DN   | Średnica [mm]<br>Dmin - Dmax | Masa [kg] | Liczba śrub<br>ściąających | L [mm] | Indeks |
|------|------------------------------|-----------|----------------------------|--------|--------|
| 50   | 68 - 73                      | 4,00      | 4                          | 120    |        |
| 60   | 77 - 82                      | 6,50      | 6                          | 120    |        |
| 80   | 100 - 106                    | 8,50      | 6                          | 120    |        |
| 100  | 120 - 126                    | 10,50     | 6                          | 180    |        |
| 125  | 146 - 156                    | 11,00     | 6                          | 180    |        |
| 150  | 172 - 180                    | 12,00     | 6                          | 180    |        |
| 175  | 204 - 218                    | 14,00     | 6                          | 180    |        |
| 200  | 224 - 240                    | 16,00     | 8                          | 180    |        |
| 225  | 250 - 266                    | 19,00     | 12                         | 180    |        |
| 250  | 276 - 294                    | 23,00     | 12                         | 180    |        |
| 275  | 302 - 310                    | 25,00     | 12                         | 180    |        |
| 300  | 328 - 346                    | 27,00     | 12                         | 180    |        |
| 350  | 380 - 398                    | 31,00     | 16                         | 180    |        |
| 400  | 432 - 458                    | 37,00     | 15                         | 180    |        |
| 450  | 484 - 512                    | 43,00     | 15                         | 180    |        |
| 500  | 536 - 564                    | 46,00     | 20                         | 180    |        |
| 600  | 638 - 666                    | 62,00     | 25                         | 180    |        |
| 700  | 740 - 770                    | 65,00     | 25                         | 180    |        |
| 800  | 846 - 886                    | 78,00     | 32                         | 180    |        |
| 900  | 945 - 985                    | 94,00     | 32                         | 180    |        |
| 1000 | 1050 - 1092                  | 94,00     | 36                         | 180    |        |
| 1200 | 1235 - 1329                  | 139,00    | 40                         | 180    |        |