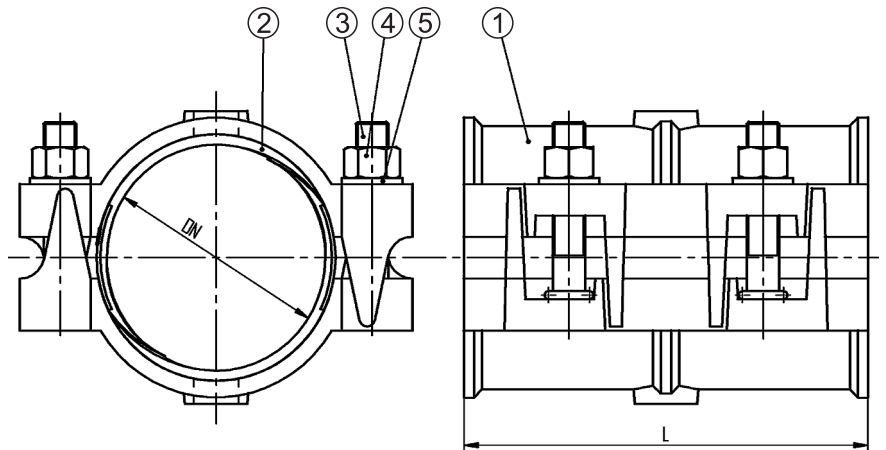




Nasuwka dwudzielna „DUEPI” DN65-DN1200



■ PRZEZNACZENIE:

- Do połączeń oraz napraw rur wykonanych z różnych materiałów.
- Powyżej DN200 nasuwki wykonane są ze stali konstrukcyjnej.

■ MATERIAŁY:

- 1 - korpus - żeliwo sferoidalne zabezpieczone farbą proszkową epoksydową,
- 2 - uszczelka - guma EPDM lub NBR,
- 3-5 - śruby, podkładki i nakrętki - stal ocynkowana, - opcja: stal nierdzewna.

Produkt posiada atest PZH dopuszczający do kontaktu z wodą pitną.

DN	Średnica [mm] Dmin - Dmax	Masa [kg]	Śruby	Długość L[mm]	Indeks
65	75 - 84	6,00	4xM12	200	
80	92 - 103	6,50	4xM16	200	
100	115 - 126	7,10	4xM16	200	
125	141 - 154	8,00	4xM16	200	
150	166 - 182	9,50	4xM16	200	
200	216 - 226	11,00	4xM16	200	