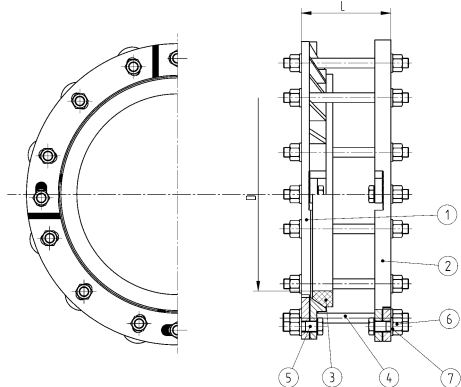


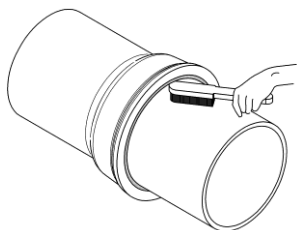
DOSZCZELNIACZ POŁĄCZEŃ KIELICHOWYCH „STOP”



- 1, 2- Korpus - żeliwo sferoidalne zabezpieczone farbą epoksydową
 3 - Uszczelka - guma EPDM lub NBR ISO 6447
 4 - 7 – Stal ocynkowana
 D – Średnica zewnętrzna rury

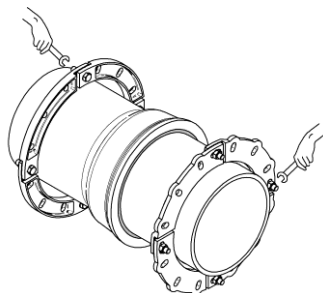
INSTALACJA

1.



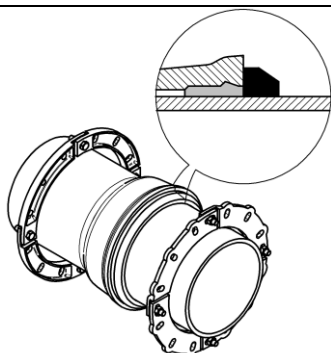
Przed instalacją sprawdzić średnicę zewnętrzną rury oraz dobrać odpowiednie złącze. Oczyszczyć powierzchnię rury wokół kielicha.

2.



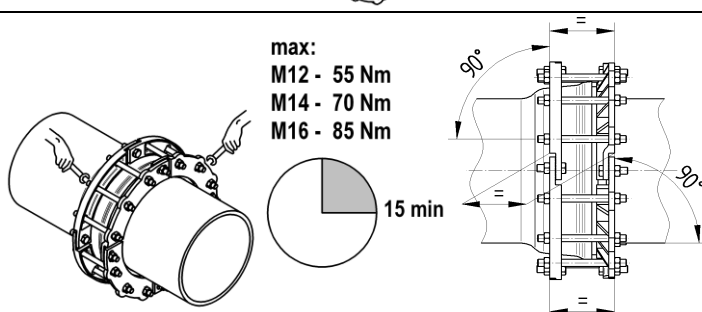
Połączyć segmenty pierścieni wokół rury zwracając uwagę na prawidłowe założenie pierścienia uszczelki na właściwą stronę kielicha.

3.



Założyć uszczelkę wokół rury – płaską stroną do kielicha. Uszczelka powinna przylegać do rury na całym obwodzie a końce uszczelki się stykać. Nadmiar uszczelki odciąć.

4.



Przełożyć pręty gwintowane przez otwory w pierścieniach i nakręcić nakrętki. Dokręcić nakrętki do wymaganej wartości momentu. Po 15 min nakrętki dokręcić ponownie. W prawidłowo zamontowanym doszczelniaczu krawędzie poszczególnych elementów pierścienia powinny być ustawione w równych odległościach, a położenie pierścieni względem siebie równoległe.