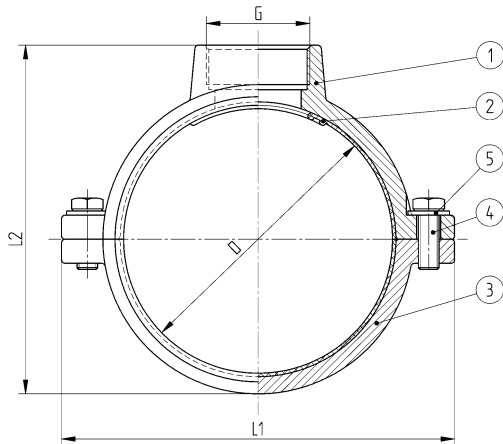


OPASKA PRZYŁĄCZA „RAPIDO PE/BF”

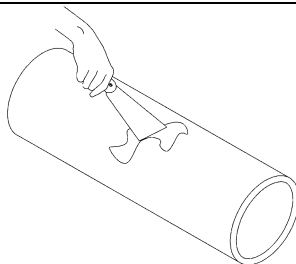


Materiały:

- 1,3. Korpus żeliwo sferoidalne GGG50 zabezpieczone farbą epoksydową min 250 μ m.
2. Uszczelka - guma EPDM lub NBR ISO 6447
- 4, 5. Stal nierdzewna

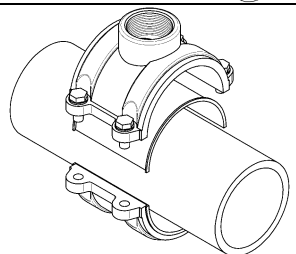
INSTRUKCJA MONTAŻU

1.



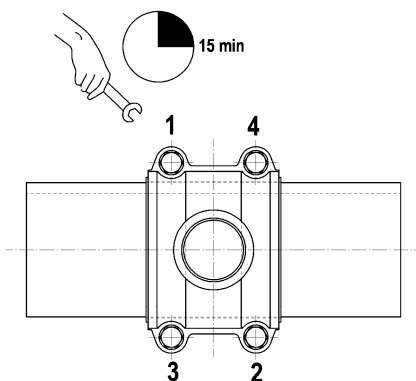
Sprawdzić zewnętrzną średnicę rury celem upewnienia się, że zakres tolerancji nasuwki ją obejmie. Oczyszczyć powierzchnie rury z luźnych produktów korozji oraz brudu.

2.



Nałożyć nasuwkę wraz z uszczelką na rurę. Nałożyć drugą część nasuwki z uszczelką po przeciwnej stronie zwracając uwagę na równe ułożenie uszczelek oraz połówek względem siebie. Przełożyć śruby przez otwory i lekko skrócić.

3.



Po zaciśnięciu należy dokręcić śruby nie przekraczając maksymalnego momentu dla danej wielkości śruby. Dokręcanie należy powtórzyć po kwadransie.

M12 - 55-68 Nm
M16 - 95-110 Nm