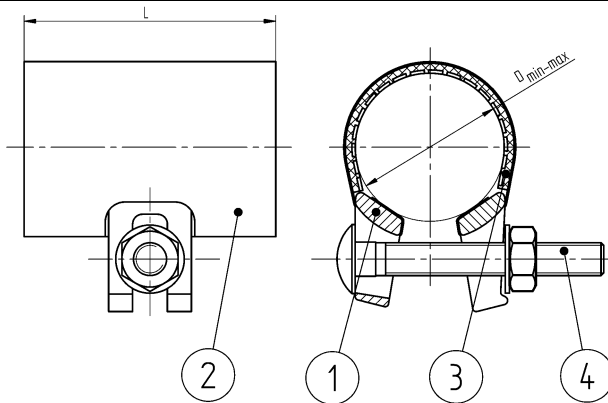


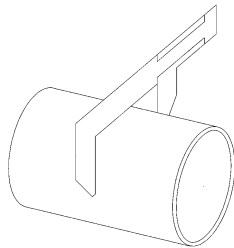
OPASKA NAPRAWCZA „INOXGIS-C”



- 1 - Zacisk kłowy - żeliwo sferoidalne
 - 2 - Opaska stal nierdzewna AISI 304
 - 3 - Uszczelka - guma EPDM lub NBR ISO 6447
 - 4 - Śruba, podkładka, nakrętka – stal ocynkowana
- D – Średnica zewnętrzna rury

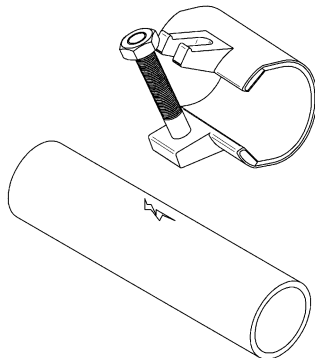
INSTALACJA

1.



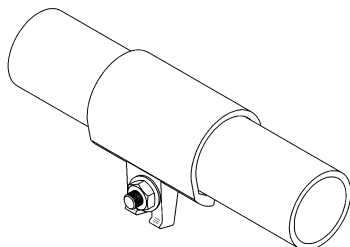
Przed instalacją sprawdzić średnicę zewnętrzną rury oraz dobrać odpowiednie złącze. Oczyszczyć dokładnie powierzchnię rury wokół uszkodzenia.

2.



Złuzować całkowicie nakrętkę na śrubie i uwolnić łeb śruby z gniazda otworu zacisku śrubowego.

3.



Opaskę uszczelniającą umieścić na rurze tak, aby wkładka gumowa przykryła miejsce uszkodzenia z odpowiednim zapasem. Wprowadzić ponownie łeb śruby do gniazda zacisku, po czym dociągnąć nakrętkę do oporu.