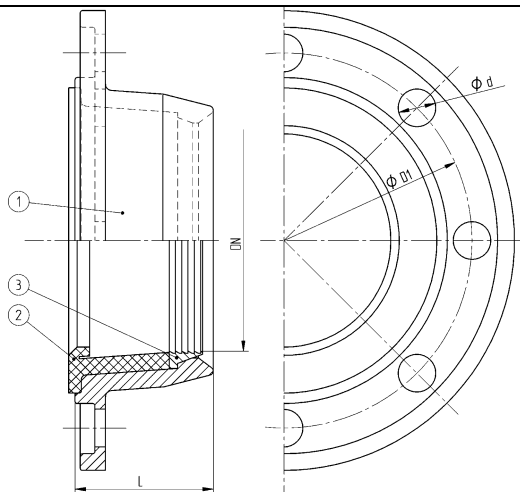


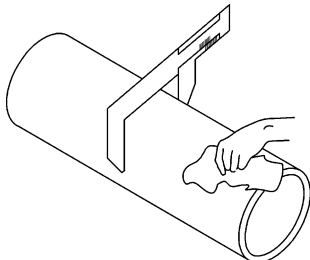
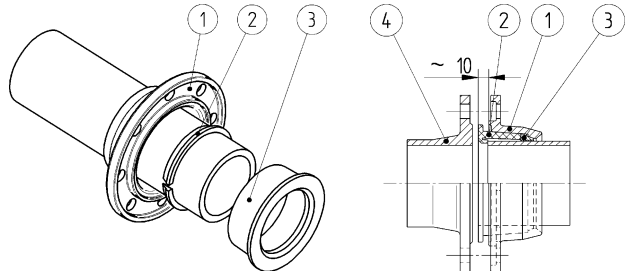
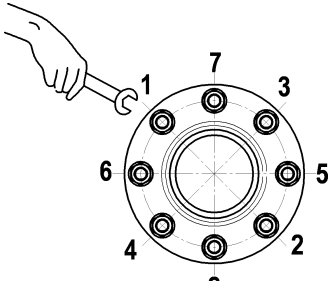
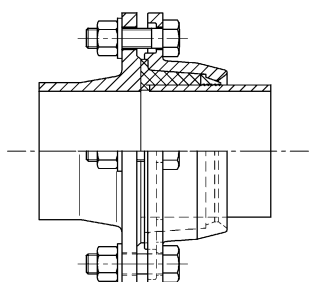
## ZŁĄCZE KOŁNIERZOWE "FACILE R"



### MATERIAŁY:

1. Korpus – żeliwo sferoidalne zabezpieczone farbą proszkową epoksydową
2. Uszczelka - guma EPDM lub NBR
3. Pierścień zaciskowy - brąz .

### INSTRUKCJA MONTAŻU

1.		<p>Oczyścić powierzchnię rury. Sprawdzić zewnętrzną średnicę rury.</p>
2.		<p>Nasunąć kołnierz(1) wraz z pierścieniem zaciskowym (3) oraz uszczelką (2) na rurę. Kompletny kołnierz dosunąć do przeciwkołnierza (4). Uszczelka powinna wystawać ok. 10mm poza powierzchnię kołnierza.</p>
3.		<p>Zmontować połączenie poprzez kilkakrotne skręcenie śrub na krzyż.</p>
4.		<p>Wykonać próbę ciśnieniową przed przykryciem połączenia.</p>