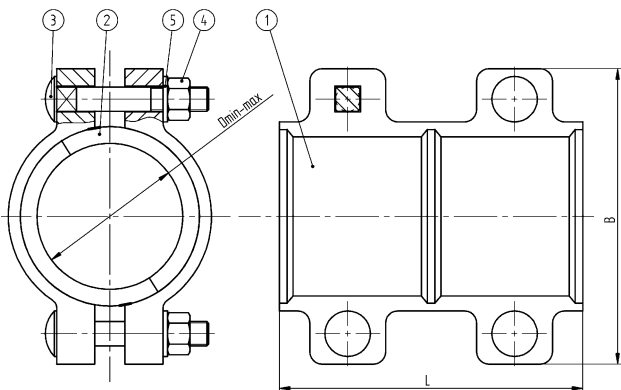


NASUWKA DWUDZIELNA „DUEPI”

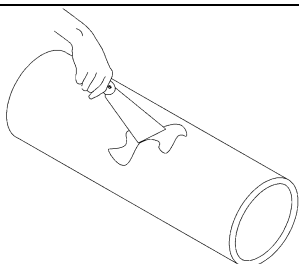


MATERIAŁY:

- | | |
|--------------|-------------------------------|
| 1. Korpus | żeliwo sferoidalne EN-GJS-500 |
| 2. Uszczelka | guma EPDM lub NBR ISO 6447 |
| 3,4,5 | Stal ocynkowana |

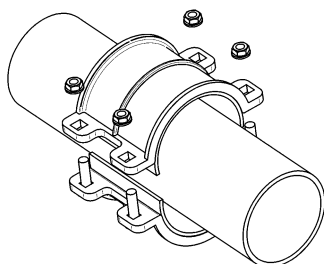
INSTRUKCJA MONTAŻU

1.



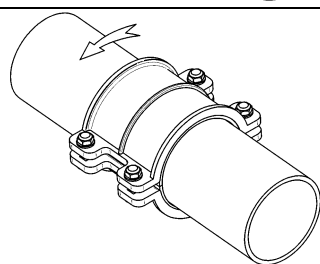
Sprawdzić zewnętrzną średnicę rury celem upewnienia się, że zakres tolerancji nasuwki ją obejmie. Oczyszczyć powierzchnie rury z luźnych produktów korozji oraz brudu.

2.



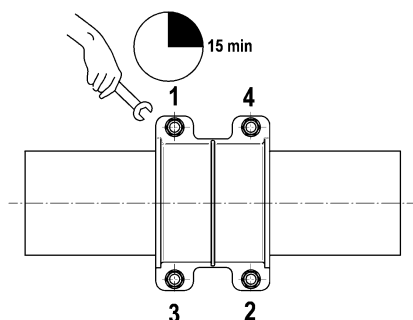
Nałożyć nasuwkę wraz z uszczelką na rurę. Nałożyć drugą część nasuwki z uszczelką po przeciwnej stronie zwracając uwagę na równe ułożenie uszczelki oraz połówek względem siebie. Przełożyć śruby przez otwory i lekko skrócić.

3.



Ustawić nasuwkę dokładnie nad uszkodzonym miejscem oraz unieruchomić dokręcając nakrętki.

4.



Po zaciśnięciu należy dokręcić śruby nie przekraczając maksymalnego momentu dla danej wielkości śruby. Dokręcanie należy powtórzyć po kwadransie. W prawidłowo zmontowanej nasuwce krawędzie sektorów powinny być równoległe, a odstępy między nimi takie same.

M12 - 55-68 Nm
 M16 - 95-110 Nm