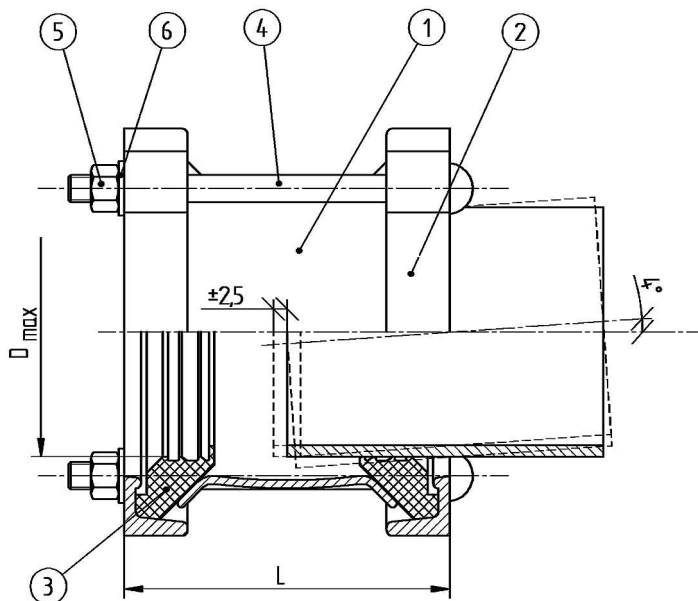




## Złącze rurowe "UNIVERSAL BF"



### ■ PRZEZNACZENIE:

- Do połączeń rur wykonanych z różnych materiałów i o różnych średnicach.
- Dopuszczalne odchylenie kątowe łączonych rur w zakresie do 4°.
- Dopuszczalne przesunięcia osiowe na uszczelce ±2,5 mm.

### ■ MATERIAŁY:

- 1,2 - korpus - żeliwo sferoidalne zabezpieczone farbą proszkową epoksydową,
- 3 - uszczelka - guma EPDM,
- 4-6 - stal ocynkowana,  
- opcja: śruby i nakrętki - stal nierdzewna.

Produkt posiada atest PZH dopuszczający do kontaktu z wodą pitną.

DN	Średnica [mm] D <sub>min</sub> - D <sub>max</sub>	Masa [kg]	Śruby	L [mm]	Indeks
50	59-72	3,20	2xM12	150	
65	72-85	3,20	2xM12	140	
80	88-103	4,20	4xM12	150	
100	108-128	5,10	4xM12	150	
125	132-146	5,90	4xM12	150	
125/150	138-153	6,50	4xM12	150	
150	159-182	7,70	4xM12	180	
175	192-210	9,10	4xM12	200	
200	218-235	9,90	4xM12	200	
250	250-267	14,50	6xM12	200	
250	272-289	16,50	6xM12	200	
300	315-332	23,50	8xM12	240	
300	322-339	29,00	6xM12	240	
300	332-349	30,00	6xM12	240	
300	352-368	31,00	6xM12	240	
350	350-374	31,90	8xM12	240	
350	374-391	33,00	8xM12	240	
400	400-429	38,50	6xM16	240	
400	418-435	40,00	6xM16	240	
400	425-442	40,70	6xM16	240	
450	476-493	47,30	10xM16	240	
500	500-532	35,00	10xM16	240	
500	527-544	53,90	10xM16	240	
600	600-630	41,00	10xM16	240	
600	630-647	41,00	10xM16	240	