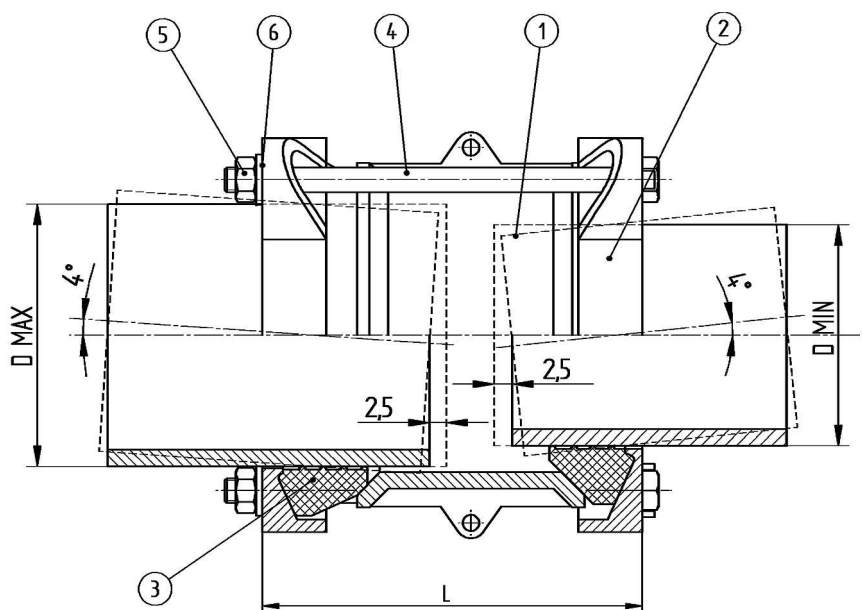




Złącze rurowe "UNIVERSAL"



■ PRZEZNACZENIE:

→ Do połączeń rur wykonanych z różnych materiałów i o różnych średnicach.

■ MATERIAŁY:

- 1,2 - korpus - żeliwo sferoidalne zabezpieczone farbą proszkową epoksydową,
- 3 - uszczelka - guma EPDM lub NBR,
- 4-6 - stal ocynkowana,
- opcja: śruby i nakrętki - stal nierdzewna.

Produkt posiada atest PZH dopuszczający do kontaktu z wodą pitną.

DN	Średnica [mm] D _{min} - D _{max}	Masa [kg]	Śruby	Długość L [mm]	Indeks
30	25 - 55	5,00	3xM12	200	
40	39 - 69	6,00	3xM12	200	
50	46 - 76	7,00	4xM12	200	
65	57 - 87	9,00	4xM12	200	
80	78 - 108	9,00	4xM12	200	
80/100	87 - 117	9,50	4xM12	200	
100	100 - 130	10,00	4xM12	200	
100/125	117 - 147	11,00	4xM12	200	
125	129 - 159	12,00	4xM12	200	
150	152 - 182	14,00	4xM16	200	
175/200	186 - 216	17,00	4xM16	200	
200	198 - 228	20,00	4xM16	200	
225	218 - 253	22,00	6xM16	220	
250	245 - 280	23,00	6xM16	240	
275	266 - 301	27,00	6xM16	270	
300	314 - 349	33,00	6xM16	290	