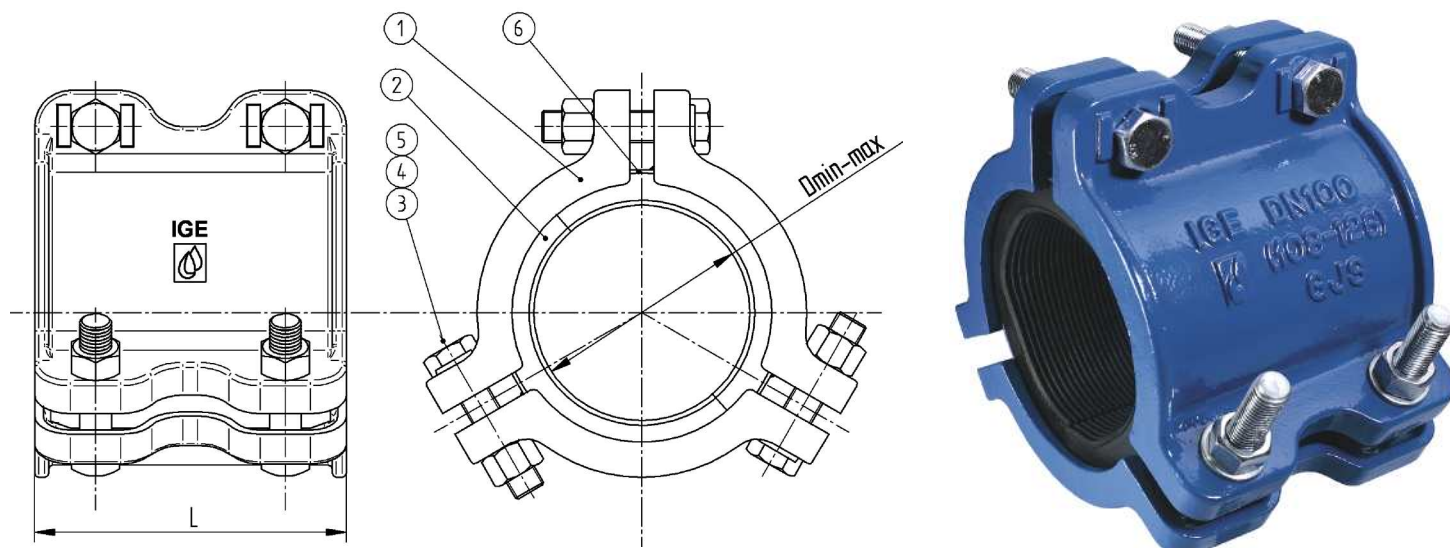




## Nasuwka trójdzielna "TREPI - LS"



### ■ PRZEZNACZENIE:

→ Do połączeń oraz napraw rur wykonanych z różnych materiałów.

### ■ MATERIAŁY:

- 1 - korpus - żeliwo sferoidalne zabezpieczone farbą proszkową epoksydową,
- 2 - uszczelka - guma EPDM lub NBR,
- 3-5 - śruby, nakrętki i podkładki - stal ocynkowana,
- 6 - prowadnica metalowa,  
- opcja: śruby i nakrętki - stal nierdzewna.

Produkt posiada atest PZH dopuszczający do kontaktu z wodą pitną.

DN	Średnica [mm] D <sub>min</sub> - D <sub>max</sub>	Masa [kg]	Śruby	Długość L [mm]	Indeks
80	87 - 106	9,50	6xM16	170	
100	108 - 126	11,50	6xM16	170	
150	159 - 184	18,00	6xM16	235	
200	210 - 240	23,00	9xM16	250	
250	250 - 288	49,00	9xM20	370	
300	312 - 345	55,00	9xM20	370	