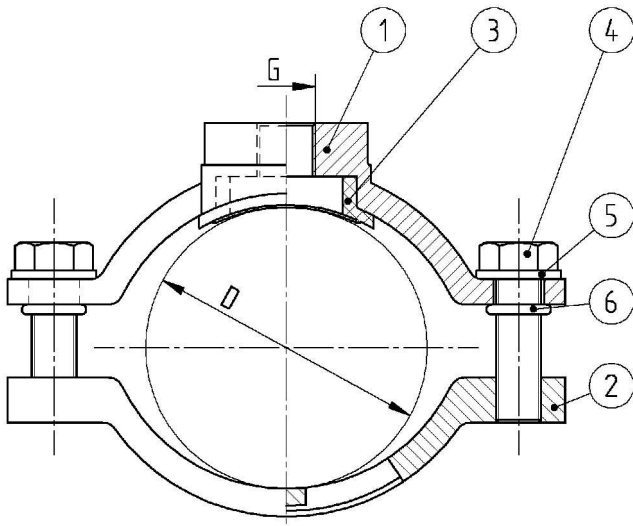




## Nasada gwintowana "RAPIDO FR"



### ■ PRZEZNACZENIE:

- Do wykonywania rozgałęzień sieci wodociagowych oraz montażu armatury gwintowanej na rurach sztywnych.

### ■ MATERIAŁY:

- 1,2 - korpus - żeliwo sferoidalne zabezpieczone farbą proszkową epoksydową,
- 3 - uszczelka - guma EPDM lub NBR,
- 4,5 - stal ocynkowana,
- 6 - o-ring - guma EPDM lub NBR.  
- opcja: śruby, podkładki - stal nierdzewna.  
Gwint cylindryczny zgodny z ISO 228/1.

Produkt posiada atest PZH dopuszczający do kontaktu z wodą pitną.

DN	Średnica [mm] D <sub>min</sub> - D <sub>max</sub>	Masa [kg]	Gwint G od - do	Indeks
50	59 - 71	1,00	3/4" - 1 1/4"	
60/65	69 - 88	1,55	3/4" - 1 1/4"	
80	88 - 109	1,23	3/4" - 1 1/4"	
100	107 - 128	1,45	3/4" - 1 1/4"	
125	132 - 152	1,60	3/4" - 1 1/4"	
150	158 - 182	1,96	3/4" - 1 1/4"	
200	217 - 234	2,20	3/4" - 1 1/4"	
250	270 - 288	2,50	3/4" - 1 1/4"	
300	311 - 336	2,90	3/4" - 1 1/4"	