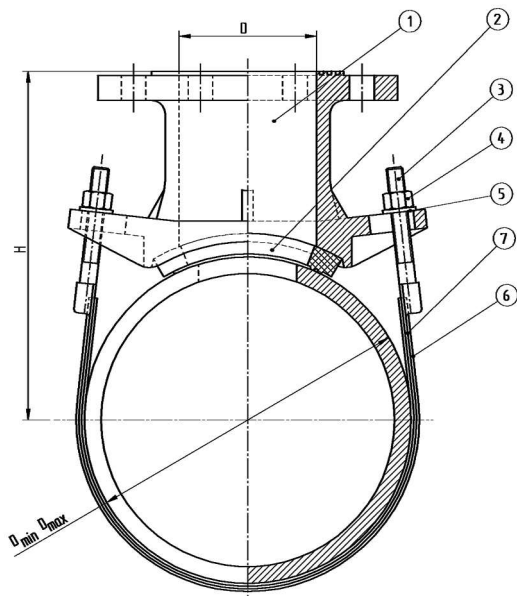




## Nasada kołnierzowa "RAPIDO FL"



### ■ PRZEZNACZENIE:

→ Do wykonywania rozgałęzień sieci wodociągowych na rurach żeliwnych, stalowych oraz azbesto - cementowych.

### ■ MATERIAŁY:

- 1 - korpus - żeliwo sferoidalne zabezpieczone farbą proszkową epoksydową,
- 2 - uszczelka - guma EPDM lub NBR,
- 3-5 - stal nierdzewna,
- 6 - gumowa okładzina,
- 7 - obejma - stal nierdzewna.

Produkt posiada atest PZH dopuszczający do kontaktu z wodą pitną.

DN	Średnica [mm] D <sub>min</sub> - D <sub>max</sub>	Masa [kg]	DN kołnierza	Długość L [mm]	Indeks
80	80 - 100	7,00	50	½ D+140	
100	100 - 130	7,00	50-65	½ D+140	
125	135 - 160	8,00	50-80	½ D+140	
150	160 - 185	8,00	50-100	½ D+140	
175	175 - 195	8,00	50-100	½ D+140	
200	210 - 245	9,00	50-100	½ D+140	
225	235 - 265	10,00	50-100	½ D+140	
250	260 - 305	10,00	50-100	½ D+140	
300	310 - 360	11,00	50-100	½ D+140	
350	350 - 405	11,00	50-100	½ D+140	
400	400 - 455	14,00	50-100	½ D+140	
450	455 - 510	14,00	50-100	½ D+140	
500	500 - 560	14,00	50-100	½ D+140	
600	610 - 665	14,00	50-100	½ D+140	
700	720 - 780	22,00	50-100	½ D+140	
800	820 - 880	22,00	50-100	½ D+140	
1000	1010 - 1070	30,00	50-100	½ D+140	