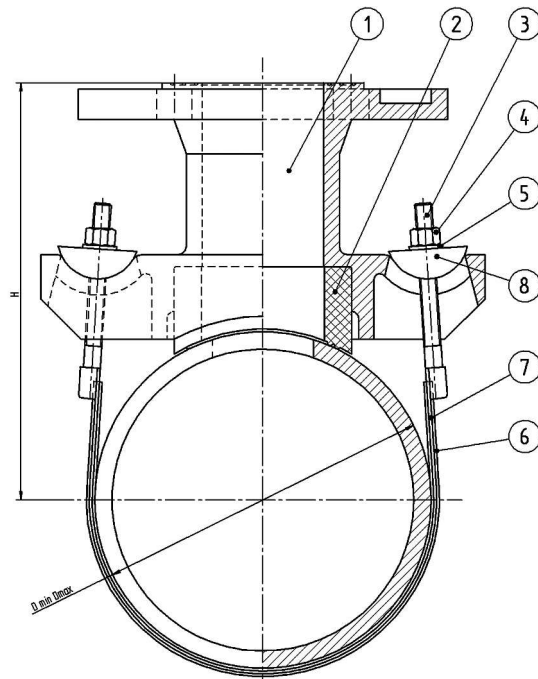


Nasada kołnierzowa "RAPIDO 80-500 DN50"





■ PRZEZNACZENIE:

- Do wykonywania rozgałęzień sieci wodociągowych na rurach żeliwnych, stalowych oraz azbesto - cementowych.

■ MATERIAŁY:

- 1 - korpus, żeliwo sferoidalne zabezpieczone farbą epoksydową,
- 2 - uszczelka - guma EPDM lub NBR,
- 3-6 - śruby, podkładki, nakrętki, obejma - stal nierdzewna,
- 7 - gumowa okładzina,
- 8 - podkładka - stal ocynkowana, - opcja: stal nierdzewna.

Produkt posiada atest PZH dopuszczający do kontaktu z wodą pitną.

DN	Średnica [mm] D _{min} -D _{max}	Masa [kg]	DN kołnierza	H [mm]	Indeks
80	87 - 100	5,55	50-65	½D + 120	
100	105 - 125	5,60	50-65	½D + 120	
125	130 - 145	5,65	50-65	½D + 120	
150	157 - 180	5,70	50-65	½D + 120	
175	175 - 200	5,75	50-65	½D + 120	
200	215 - 245	5,80	50-65	½D + 120	
225	240 - 265	5,90	50-65	½D + 120	
250	265 - 295	6,00	50-65	½D + 120	
300	318 - 355	6,10	50-65	½D + 120	
400		6,20	50-65	½D + 120	
500		6,20	50-65	½D + 120	