

### ■ PRZEZNACZENIE:

- Do napraw rurociągów wykonanych z różnych materiałów.
- Produkt posiada atest PZH dopuszczający do kontaktu z wodą pitną.

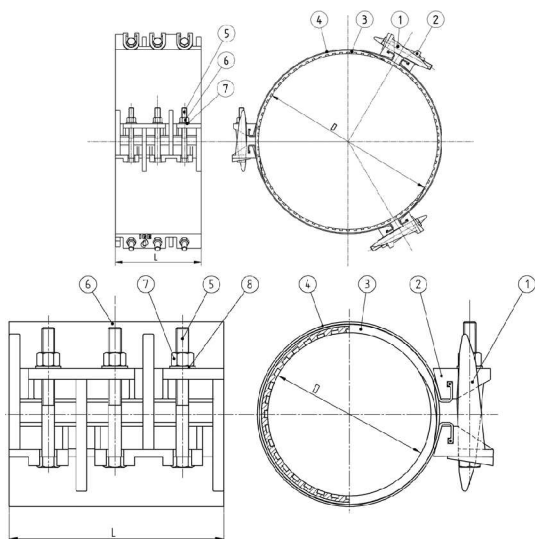
### ■ MATERIAŁY:

- 1 - opaska - stal nierdzewna. Specjalne zakotwienie opaski przenosi równomiernie znaczne obciążenia.
- 2 - zamek kłowy - żeliwo sferoidalne zabezpieczone farbą proszkową epoksydową,
- 3 - śruby - stal ocynkowana galwanicznie, opcja stal nierdzewna,
- 4 - uszczelka - guma EPDM lub NBR z zawulkanizowaną blachą wzmacniającą ze stali nierdzewnej.





## Opaska naprawcza "INOXGIS"



### PRZEZNACZENIE:

- Do napraw rurociągów wykonanych z różnych materiałów.
- Pozostałe rozmiary opasek wykonywane są na zamówienie.

### MATERIAŁY:

- 1,2 - zamek klowy - żeliwo sferoidalne zabezpieczone farbą epoksydową,
- 3 - uszczelka - guma EPDM lub NBR,
- 4 - opaska - stal nierdzewna,
- 5-8 - śruby i nakrętki - stal ocynkowana, - opcja: śruby i nakrętki - stal nierdzewna.

Produkt posiada atest PZH dopuszczający do kontaktu z wodą pitną.

DN	Średnica [mm] D <sub>min</sub> - D <sub>max</sub>	Masa [kg]			Indeks
		Długość L=200[mm]	Długość L=300[mm]	Długość L=400[mm]	
50	60 - 68	4,06	-	-	
60	68 - 78	4,15	6,10	-	
65	78 - 88	4,20	-	-	
80	88 - 98	4,25	6,30	8,55	
80	98 - 108	4,40	6,35	-	
100	108 - 118	4,50	6,60	8,85	
100	114 - 126	4,55	6,65	9,10	
125	126 - 138	4,75	6,85	9,50	
125	138 - 150	4,75	6,90	9,50	
125	150 - 162	4,80	7,15	9,60	
150	159 - 171	4,90	7,35	9,80	
150	168 - 182	5,05	7,45	10,10	
200	186 - 198	5,20	7,55	10,40	
200	210 - 223	5,35	7,95	10,70	
200	222 - 234	5,40	8,05	10,80	
200	234 - 246	5,50	8,20	11,00	
250	243 - 255	5,60	8,30	11,20	
250	260 - 272	5,80	8,40	11,60	
250	273 - 285	5,90	8,75	11,80	
275	285 - 297	5,95	8,80	11,90	
275	298 - 310	6,15	9,00	12,30	
300	314 - 326	6,25	9,25	12,50	
300	327 - 340	6,40	9,60	12,80	
350	342 - 355	6,70	9,85	12,90	
350	368 - 380	6,85	9,95	13,00	
350	378 - 390	7,10	10,20	13,10	
400	410 - 432	7,50	10,40	13,30	
450	470 - 492	7,90	10,65	13,55	
500	505 - 535	8,40	10,90	13,80	