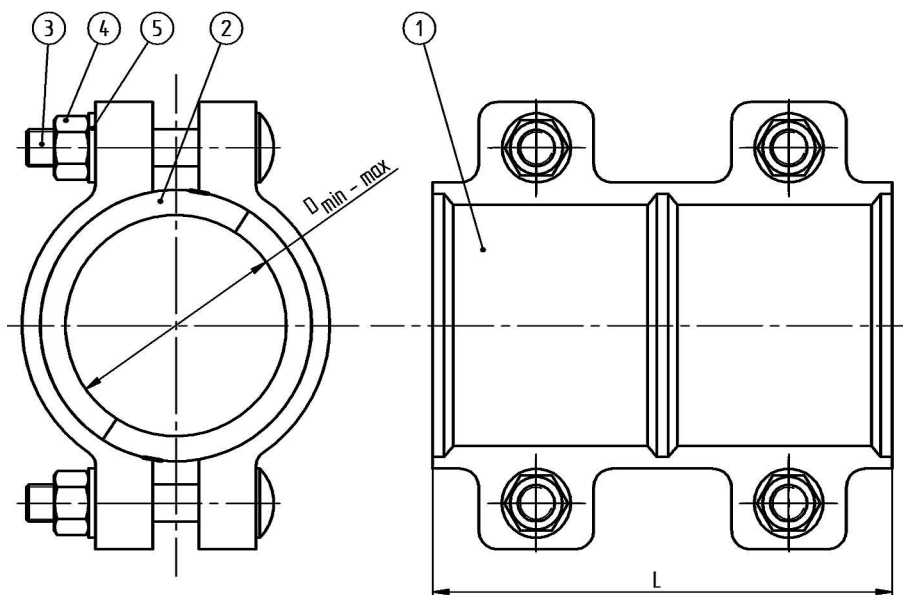




Nasuwka dwudzielna "DUEPI" DN15-DN50



■ PRZEZNACZENIE:

→ Do połączeń oraz napraw rur stalowych.

■ MATERIAŁY:

- 1 - korpus - żeliwo sferoidalne zabezpieczone farbą proszkową epoksydową,
- 2 - uszczelka - guma EPDM lub NBR,
- 3-5 - stal ocynkowana,
- opcja: śruby i nakrętki - stal nierdzewna.

Produkt posiada atest PZH dopuszczający do kontaktu z wodą pitną.

DN	Średnica [mm] D _{min} - D _{max}	Masa [kg]	Śruby	Długość L [mm]	Indeks
15	20 - 23	2,00	4xM12	120	
20	25 - 28	2,30	4xM12	120	
25	31 - 35	2,60	4xM12	120	
32	41 - 45	3,00	4xM12	135	
40	48 - 52	3,50	4xM12	140	
50	57 - 61	3,60	4xM12	140	