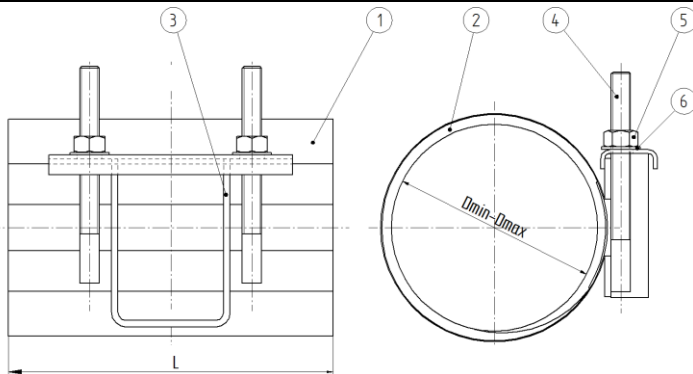


## OPASKA NAPRAWCZA ETERNO

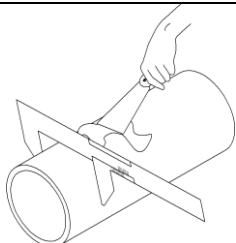


### Materiały:

1. Opaska – stal 1.4301
2. Uszczelka - guma EPDM
3. Prowadnica - stal 1.4301
4. Śruba
5. Nakrętka – stal nierdzewna pokryta teflonem
6. Podkładka –stal nierdzewna

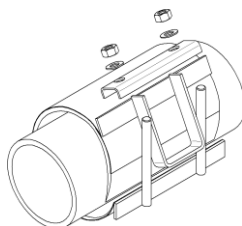
## INSTRUKCJA MONTAŻU

1.



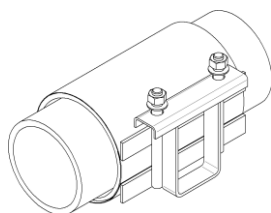
Sprawdzić zewnętrzną średnicę rury celem upewnienia się, że zakres tolerancji nasuwki ją obejmie. Oczyszczyć powierzchnie rury z luźnych produktów korozji oraz brudu

2.



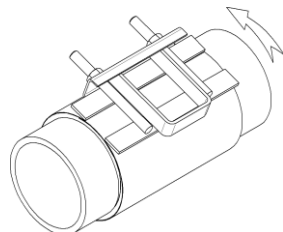
Otworzyć opaskę i upewnić się czy na uszczelce nie znajdują się zanieczyszczenia. Nałożyć opaskę na rurę i wyśrodkować nad miejscem wymagającym naprawy. Zacisk ze śrubami w pozycji pionowej.

3.



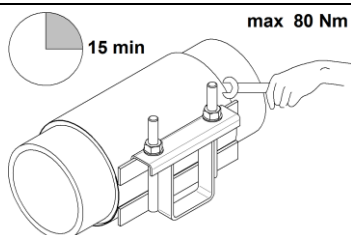
Zacześcić śruby na zaciskach i dokręcić nakrętki tak, aby nie mogły się samoczynnie odczepić

4.



Obrócić zacisk aby upewnić się że uszczelka jest prawidłowo ułożona.

5.



Dokręcić nakrętki do wymaganego momentu. Po 15 min nakrętki dokręcić ponownie.