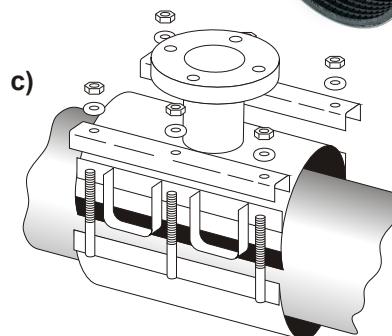
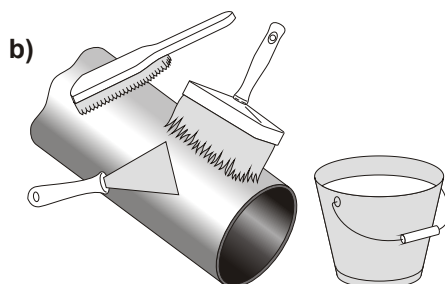
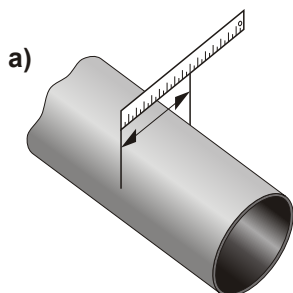
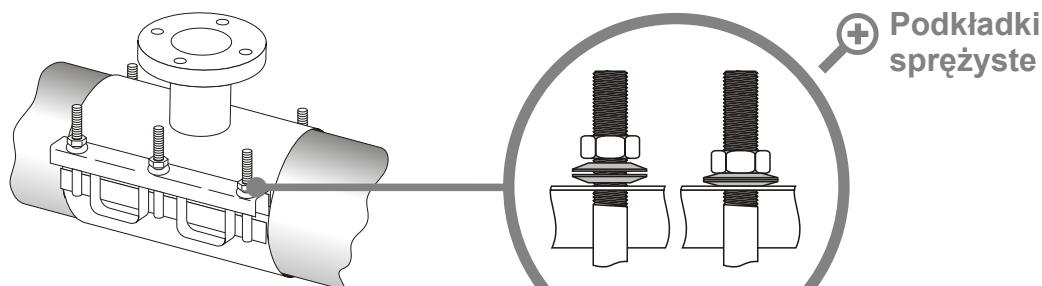


→ Opaska kołnierzowa "ETERNO FL"

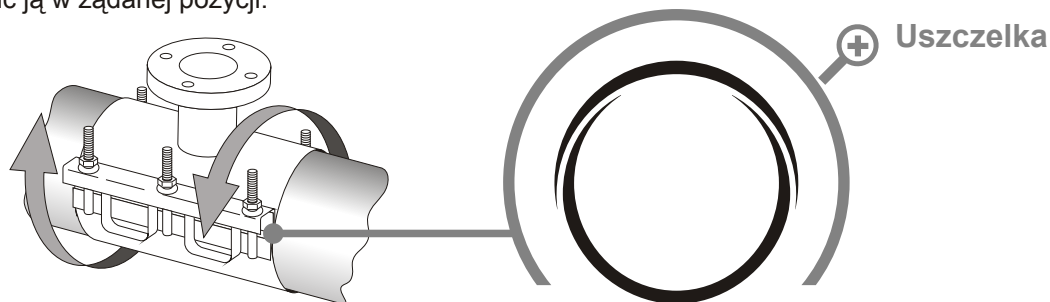

- 1**
- a) → Sprawdzić zewnętrzną średnicę rury w celu upewnienia się, że zakres tolerancji opaski ją obejmie.
 - b) → Oczyszczyć powierzchnie rury z luźnych produktów korozji oraz brudu. W obszarze montażu opaski, rurę posmarować środkiem smarującym.
 - c) → Otworzyć opaskę i upewnić się czy na uszczelce nie znajdują się zanieczyszczenia.



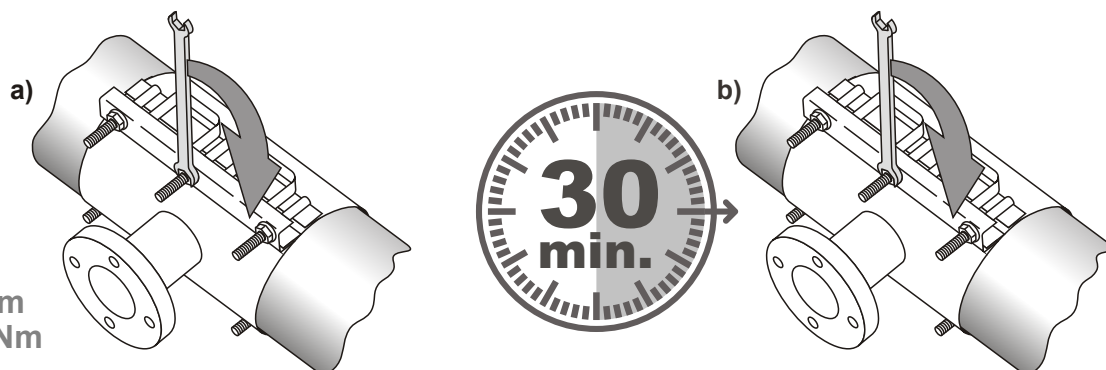
- 2**
- Nałożyć opaskę na rurę kołnierzem skierowanym do góry.
 - Zaczepić śruby na zaciskach, w przypadku rur PE założyć podkładki sprężyste i dokręcić nakrętki tak, aby zamki opaski nie mogły samoczynnie się odczepić.



- 3**
- Upewnić się że uszczelka jest prawidłowo ułożona. Gdy opaska zacznie ścisnąć rurę, należy ustawić ją w żądanej pozycji.



- 4**
- a) → Naprzemiennie i sukcesywnie dokręcać nakrętki, tak aby krawędzie opaski były wzajemnie równoległe. Nakrętki dokręcać nie przekraczając maksymalnego momentu dla danego typu.
 - b) → Po minimum 30-tu minutach nakrętki dokręcić ponownie.



max:
M14: 65-80 Nm
M16: 80-120 Nm