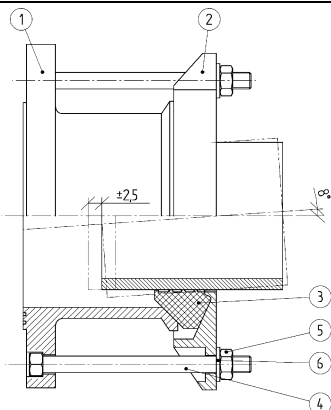


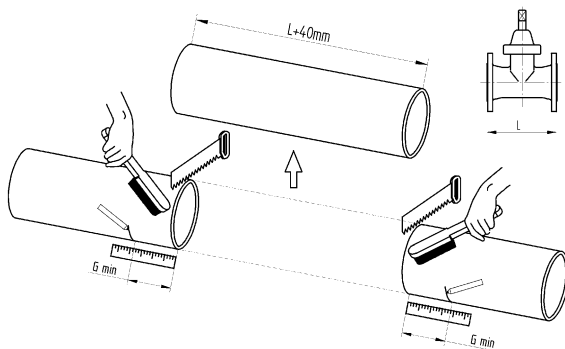
ZŁĄCZE KOŁNIERZOWE „UNIVERSAL FL”



- 1 – Korpus, żeliwo sferoidalne
- 2 – Pierścień, żeliwo sferoidalne
- 3 – Gumowa uszczelka
- 4, 5, 6 - Śruba, podkładka, nakrętka stal ocynkowana

INSTRUKCJA MONTAŻU

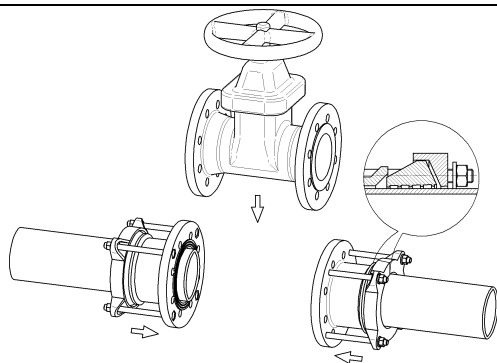
1.



Przed instalacją sprawdzić średnicę zewnętrzną rury oraz dobrać odpowiednie złącze. Oczyszczyć końce rur z rdzy oraz innych zanieczyszczeń na całej długości wsunięcia. Odmierzyć i zaznaczyć na obu końcach rur głębokość wsunięcia G_{min} wg tabeli poniżej.

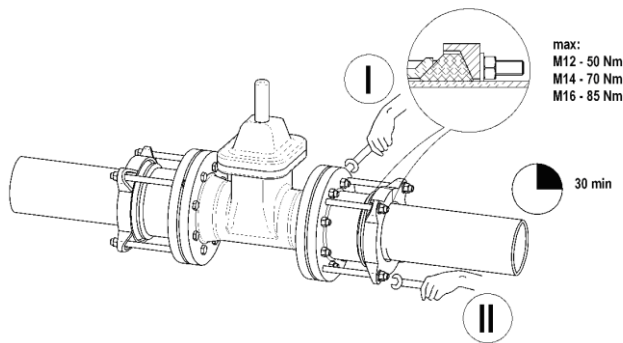
| DN | G_{min} [mm] |
|---------|----------------|
| 80-150 | 80 |
| 175-225 | 90 |
| 250-300 | 100 |

2.



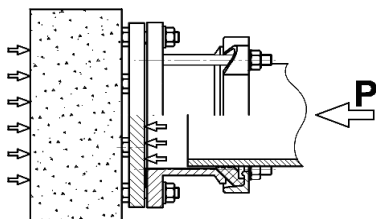
Nasunąć złącza na oba końce rur. Dla łatwiejszego montażu poluzować śruby złącza. Wstawić zasuwę i dosunąć złącza do zaznaczonych linii głębokości wsunięcia.

3.



W pierwszej kolejności przykręcić kołnierze złącza do zasuwy a następnie dokręcić śruby pierścienia dociskowego złącza zgodnie z podanymi na rysunku wartościami momentu. Po 30 min ponownie dokręcić śruby do wymaganej wartości momentu.

4.



W przypadku zastosowania złącza do zaślepienia rurociągu, należy zabezpieczyć je przed ewentualnym zsunięciem się z rury pod wpływem ciśnienia.