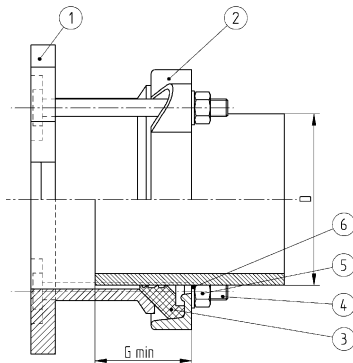


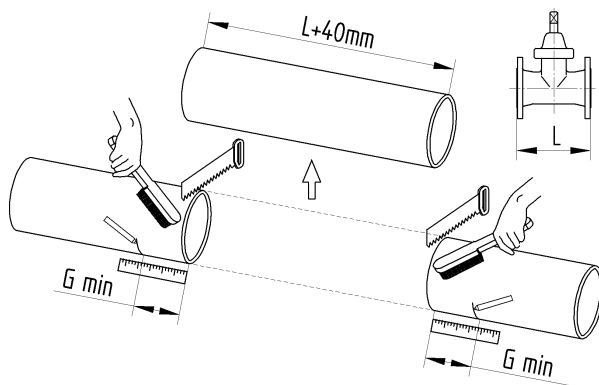
## ZŁĄCZE KOŁNIERZOWE „UNIVERSAL BF/FL”



- 1 - Korpus żeliwo sferoidalne
- 2 - Pierścień żeliwo sferoidalne
- 3 - Gumowa uszczelka
- 4, 5, 6 - Śruba, podkładka, nakrętka - stal ocynkowana

### INSTRUKCJA MONTAŻU

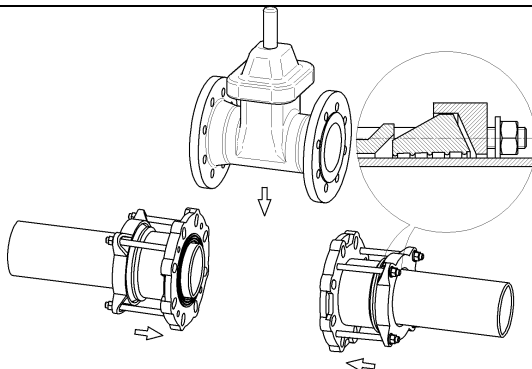
1.



Przed instalacją sprawdzić średnicę zewnętrzną rury oraz dobrać odpowiednie złącze. Oczyszczyć końce rur z rdzy oraz innych zanieczyszczeń na całej długości wsunięcia. Odmierzyć i zaznaczyć na obu końcach rur głębokość wsunięcia  $G_{min}$  wg tabeli poniżej.

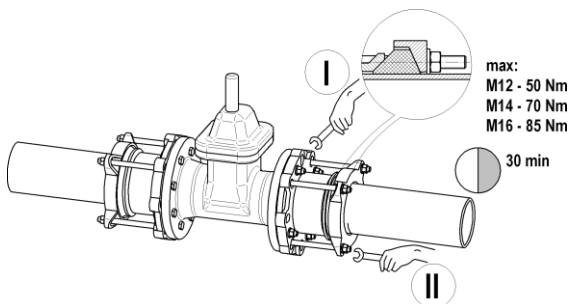
DN	$G_{min}$ [mm]
80-150	65
175-225	70
250-600	75

2.



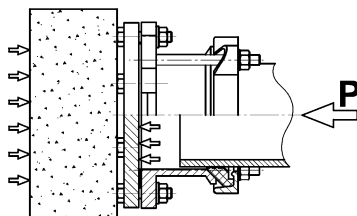
W celu ułatwienia montażu poluzować śruby złączy, a następnie nasunąć złącza na oba końce rur. Wstawić zasuwę i dosunąć złącza do zaznaczonych linii głębokości wsunięcia.

3.



W pierwszej kolejności przykręcić kołnierze złączy do zasuwy a następnie dokręcić śruby pierścienia dociskowego złącza, zgodnie z podanymi na rysunku wartościami momentu. Po trzydziestu minutach ponownie dokręcić śruby do wymaganej wartości momentu.

4.



W przypadku zastosowania złącza do zaślepienia rurociągu, należy zabezpieczyć je przed ewentualnym zsunieniem się z rury pod wpływem ciśnienia.