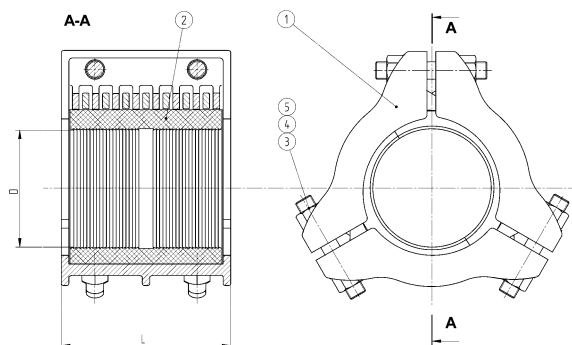


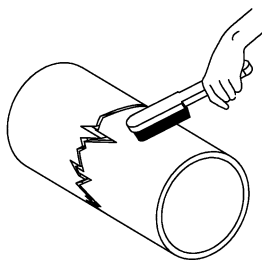
NASUWKA "TREPI"



- 1 - Odlew z żeliwa sferoidalnego
- 2 - Gumowa uszczelka
- 3 - Śruby ocynkowane
- 4 - Nakrętki ocynkowane
- 5 - Podkładki ocynkowane
- D – Zewnętrzna średnica rury

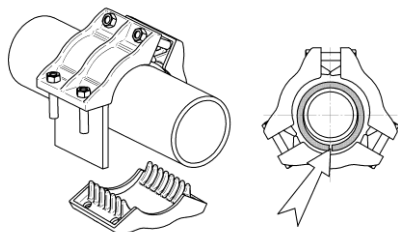
INSTRUKCJA MONTAŻU

1.



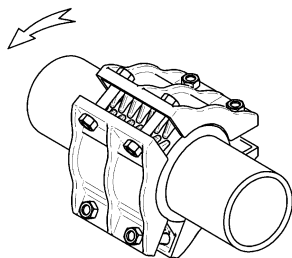
Sprawdzić zewnętrzną średnicę rury w celu upewnienia się, że zakres tolerancji nasuwki ją obejmie. Oczyszczyć powierzchnię rury z luźnych produktów korozji oraz brudu.

2.



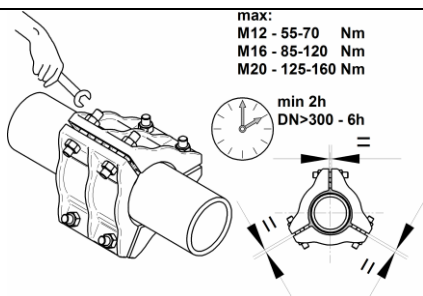
Zdemontować jeden z sektorów nasuwki oraz maksymalnie zluźnować śruby łączące pozostałe sektory. Położyć uszczelkę na rurze, w taki sposób, by jej końce stykały się na środku sektora. Nie przycinać uszczelki, jej nadmiar zostanie ściśnięty podczas zamykania nasuwki. Ułożyć dwa sektory na rurze i luźno dokręcić do nich trzeci.

3.



Naprzemiennie i sukcesywnie dokręcać śruby między poszczególnymi sektorami - tak, aby ich krawędzie były wzajemnie równoległe. Kilkakrotne dokręcenie śrub łączących gwarantuje prawidłowe ułożenie uszczelki. Gdy nasuwka zacznie ścisnąć rurę należy ją ustawić w żądanej pozycji.

4.



Po zaciśnięciu nasuwki należy dokręcić śruby nie przekraczając maksymalnego momentu dla danego typu. Dokręcanie śrub należy powtórzyć po minimum dwóch godzinach. Dodatkowo dla rozmiarów powyżej DN 300 dokręcanie powtórzyć po sześciu godzinach. W prawidłowo zamontowanej nasuwce krawędzie sektorów powinny być równoległe, a odstępy między nimi takie same.