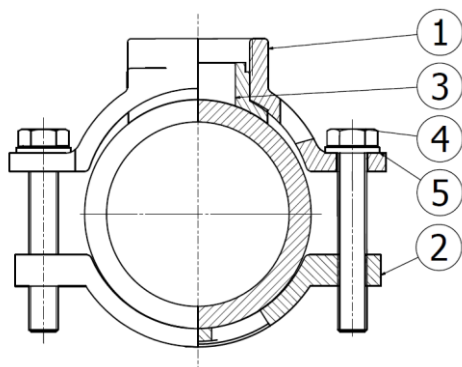


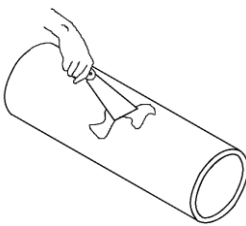
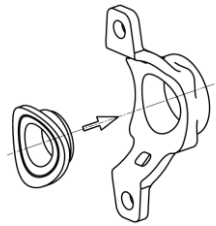
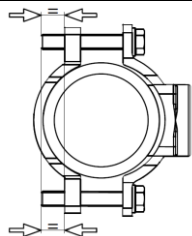
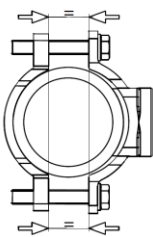
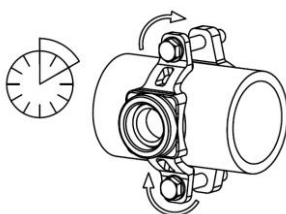
## NASADA GWINTOWANA „RAPIDO FR”



### Materiały:

- 1,2. Korpus, żeliwo sferoidalne
- 3. Uszczelka gumowa
- 4, 5. Śruba, podkładka - Stal ocynkowana

## INSTRUKCJA MONTAŻU

1.		<p>Sprawdzić zewnętrzną średnicę rury i upewnić się, że zakres tolerancji nasady ją obejmie. Oczyszczyć powierzchnie rury z luźnych produktów korozji oraz brudu.</p>											
2.		<p>Sprawdzić, czy uszczelka jest właściwie osadzona w gnieździe korpusu, zgodnie z krzywizną rury.</p>											
3.		<p>Nalożyć nasadę wraz z uszczelką na rurę, następnie drugą część po przeciwnej stronie zwracając uwagę na równe ułożenie połówek względem siebie. Przełożyć śruby przez otwory i lekko skrócić, utrzymując te same długości śrub mocujących.</p>											
4.	<table border="1" style="display: inline-table; vertical-align: middle;"> <thead> <tr> <th>Material rury</th> <th>Moment [Nm]</th> </tr> </thead> <tbody> <tr> <td>Stal</td> <td>50</td> </tr> <tr> <td>Żeliwo</td> <td>50</td> </tr> <tr> <td>PVC</td> <td>30</td> </tr> <tr> <td>PE</td> <td>30</td> </tr> </tbody> </table>	Material rury	Moment [Nm]	Stal	50	Żeliwo	50	PVC	30	PE	30		<p>Dokręcić śruby kluczem dynamometrycznym, nie przekraczając maksymalnych wartości momentu podanych w tabeli, jednocześnie kontrolując równoległe ustawienie połówek nasady względem siebie.</p>
Material rury	Moment [Nm]												
Stal	50												
Żeliwo	50												
PVC	30												
PE	30												
5.		<p>Po zamontowaniu nasady odczekać 5-10 min i ponownie dokręcić śruby kluczem dynamometrycznym do wartości momentu wg tabeli.</p>											