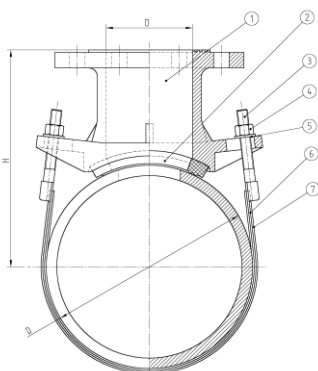


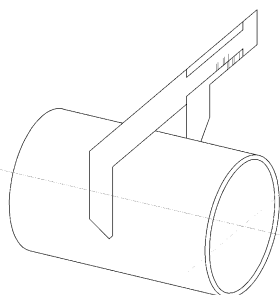
OPASKA DO NAWIERCANIA „RAPIDO FL”



- 1 - Korpus - odlew z żeliwa sferoidalnego
 - 2 - Uszczelka - guma EPDM lub NBR ISO 6447
 - 3 - Pręt gwintowany - stal nierdzewna AISI 304
 - 4 - Nakrętka - stal nierdzewna AISI 304
 - 5 - Podkładka - stal nierdzewna AISI 304
 - 6 - Gumowa nakładka zabezpieczająca
 - 7 - Taśma mocująca - stal nierdzewna AISI 304
- D – Średnica nominalna rury

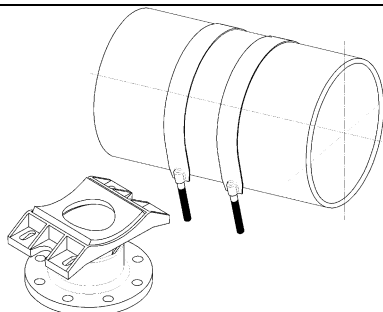
INSTALACJA

1.



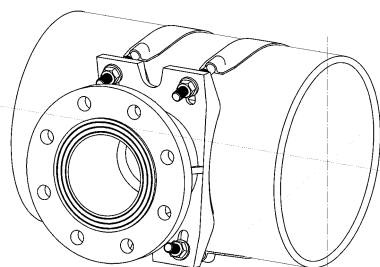
Sprawdzić zewnętrzną średnicę rury celem upewnienia się, że zakres tolerancji opaski ją obejmie. Oczyszczyć powierzchnie rury z luźnych produktów korozji oraz brudu.

2.



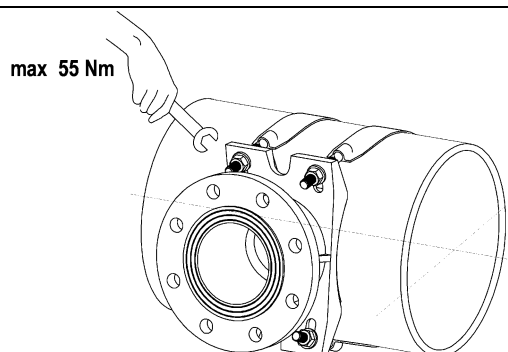
Sprawdzić czy uszczelka jest we właściwym położeniu oraz czy nie jest zanieczyszczona. Sprawdzić długość taśm mocujących.

3.



Umieścić opaskę na rurze w miejscu połączenia. Nałożyć taśmy na rurę oraz przełożyć pręty gwintowane taśmami przez otwory opaski. Nałożyć podkładki oraz nakręcić nakrętki.

4.



Dokręcić nakrętki zwracając uwagę na prawidłowe ułożenie opaski i uszczelki na powierzchni rury. Moment dokręcenia nakrętek – 55Nm.