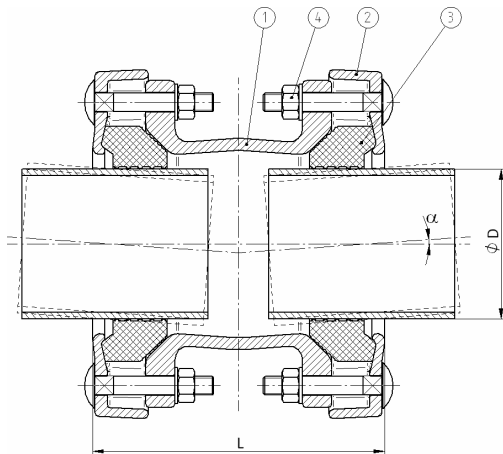


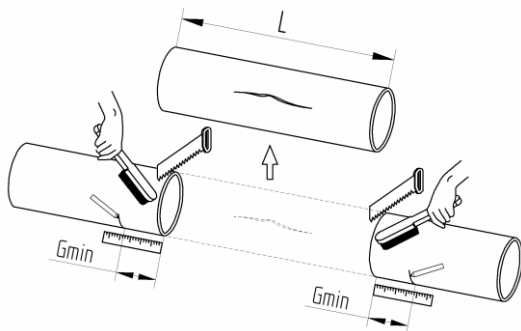
ŁĄCZNIK RUROWY „UNIVERSAL GT”



- 1,2. Korpus, pierścień - żeliwo sferoidalne zabezpieczone farbą proszkową epoksydową.
- 3. Uszczelka guma EPDM lub NBR.
- 4. Stal ocynkowana kl. 8.8.

INSTRUKCJA MONTAŻU

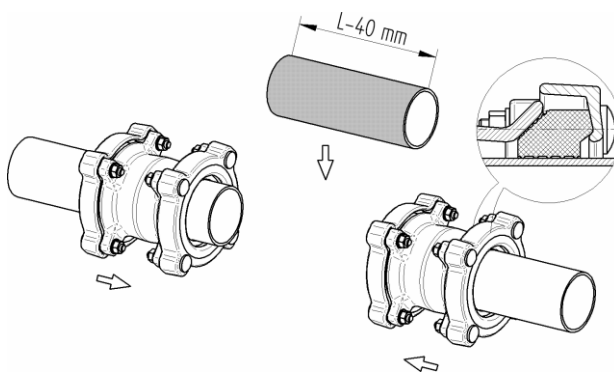
1.



Przed instalacją sprawdzić średnicę zewnętrzną rury oraz dobrać odpowiednie złącze. Oczyszczyć końce rur z rdzy oraz innych zanieczyszczeń na całej długości wsunięcia. Odmierzyć i zaznaczyć na obu końcach rur głębokość wsunięcia G_{min} wg tabeli poniżej.

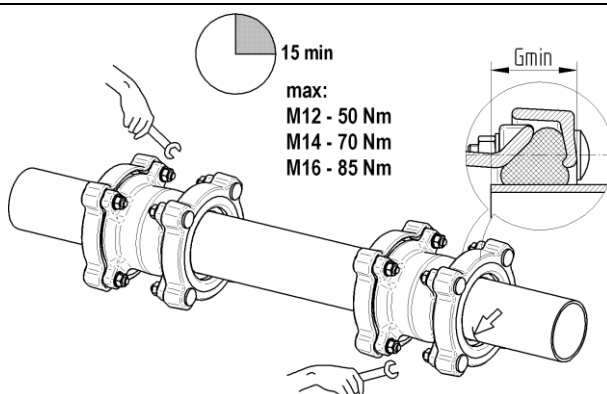
DN	G_{min} [mm]
50-100	85
150-200	100
250-400	110

2.



W celu ułatwienia montażu poluzować śruby złącza, a następnie nasunąć złącza na końce rur. Wstawić rurę i dosunąć złącza do zaznaczonych linii głębokości wsunięcia

3.



Dokręcić śruby pierścienia dociskowego złącza, zgodnie z podanymi na rysunku wartościami momentu. Po trzydziestu minutach ponownie dokręcić śruby do wymaganej wartości.