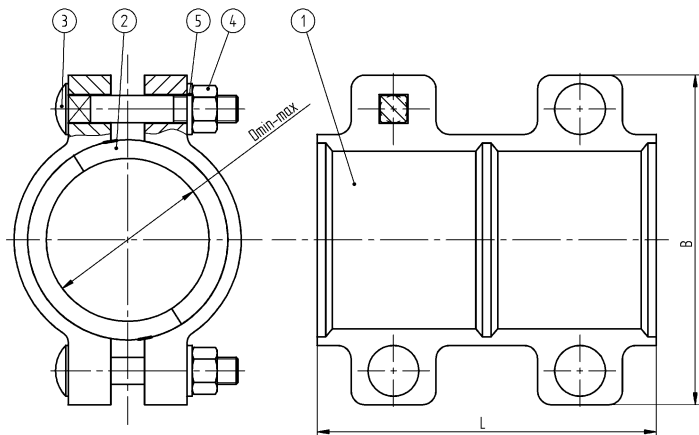


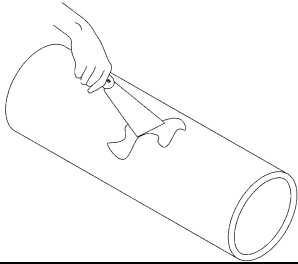
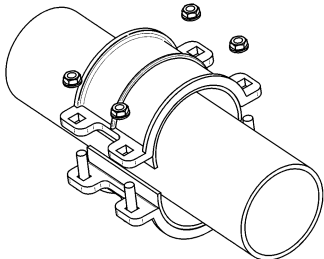
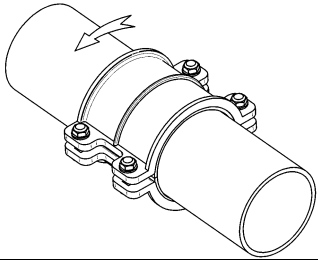
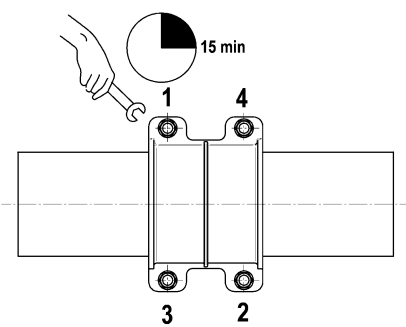
NASUWKA DWUDZIELNA „DUEPI”



MATERIAŁY:

- | | |
|--------------|-------------------------------|
| 1. Korpus | żeliwo sferoidalne EN-GJS-500 |
| 2. Uszczelka | guma EPDM lub NBR ISO 6447 |
| 3,4,5 | Stal ocynkowana |

INSTRUKCJA MONTAŻU

- | | | |
|----|---|---|
| 1. |  | <p>Sprawdzić zewnętrzną średnicę rury celem upewnienia się, że zakres tolerancji nasuwki ją obejmie. Oczyszczyć powierzchnie rury z luźnych produktów korozji oraz brudu.</p> |
| 2. |  | <p>Nałożyć nasuwkę wraz z uszczelką na rurę. Nałożyć drugą część nasuwki z uszczelką po przeciwnej stronie zwracając uwagę na równe ułożenie uszczelki oraz połówek względem siebie. Przełożyć śruby przez otwory i lekko skręcić.</p> |
| 3. |  | <p>Ustawić nasuwkę dokładnie nad uszkodzonym miejscem oraz unieruchomić dokręcając nakrętki.</p> |
| 4. |  | <p>Po zaciśnięciu należy dokręcić śruby nie przekraczając maksymalnego momentu dla danej wielkości śruby. Dokręcanie należy powtórzyć po kwadransie. W prawidłowo zmontowanej nasuwce krawędzie sektorów powinny być równoległe, a odstępy między nimi takie same.</p> <p>M12 - 55-68 Nm
 M16 - 95-110 Nm</p> |